


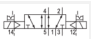
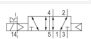
二位五通换向阀, 系列 HF03-LG

- 用于系列 : HF03-LG, CL03
- 5/2
- $Q_n = 850 \text{ l/min}$
- 预控阀的宽度 : 16 mm
- 底板连接
- 手动控制装置 : 锁定式
- 单线圈 双线圈
- 先导 : 外部的



结构特点	滑阀, 正重叠
操作	电子
先导	外部的
密封原理	软密封
组合原理 (闭锁原理)	单重底板原理
合格证书	UR (Underwriters Laboratories)
工作压力范围	-0.9 ... 10 bar
控制压力 最小/最大	2.5 ... 10 bar
最低 / 最高环境温度	0 ... 50 °C
介质温度范围	0 ... 50 °C
介质	压缩空气
颗粒大小 max.	5 μm
压缩空气中的含油量	0 ... 5 mg/m ³
额定流量 Q_n	850 l/min
先导排气	带先导集中排气
防护等级 带接口	IP65
保护电路	Z-二极管
反向极性保护	反极性保护
发光二极管状态显示	黄色
暂载率	100 %
固定螺栓	十字型槽 DIN EN ISO 4757-Z1
拧紧螺栓的最小扭力	1.3 Nm
重量	0.082 kg

技术数据

物料号	手动控制机构	额定电压	电压容许误差	功率消耗	流量导数	流量导数
		DC	DC	DC	b	C数值
0820055051		24 V	-15% / +20%	0.35 W	0.22	2.98 l/(s*bar)
0820055501		24 V	-15% / +20%	0.35 W	0.22	2.97 l/(s*bar)
0820055001		24 V	-15% / +20%	0.35 W	0.22	2.98 l/(s*bar)

物料号	接通时间型号	关闭时间型号
0820055051	16 ms	23 ms
0820055501	13 ms	15 ms
0820055001	15 ms	23 ms

6 bar、 $\Delta p = 1$ bar 时的额定流量 Q_n , 手动控制机构 = 手动控制机构

技术信息

不可超过最小控制压力，否则会导致故障电路和可能发生阀故障！

压力露点必须至少低于环境和介质温度 $15\text{ }^{\circ}\text{C}$ ，并且允许的最高温度为 $3\text{ }^{\circ}\text{C}$ 。

压缩空气的油含量必须在整个使用寿命中保持不变。

只可使用经过 AVENTICS 公司许可的油。详细信息请参见文档“技术信息”（MediaCentre 中获取）。

先导类型(内先导或外先导)不在阀内体现，而是在阀岛的端板上。

该先导阀经过 UL (Underwriters Laboratories) 认证。

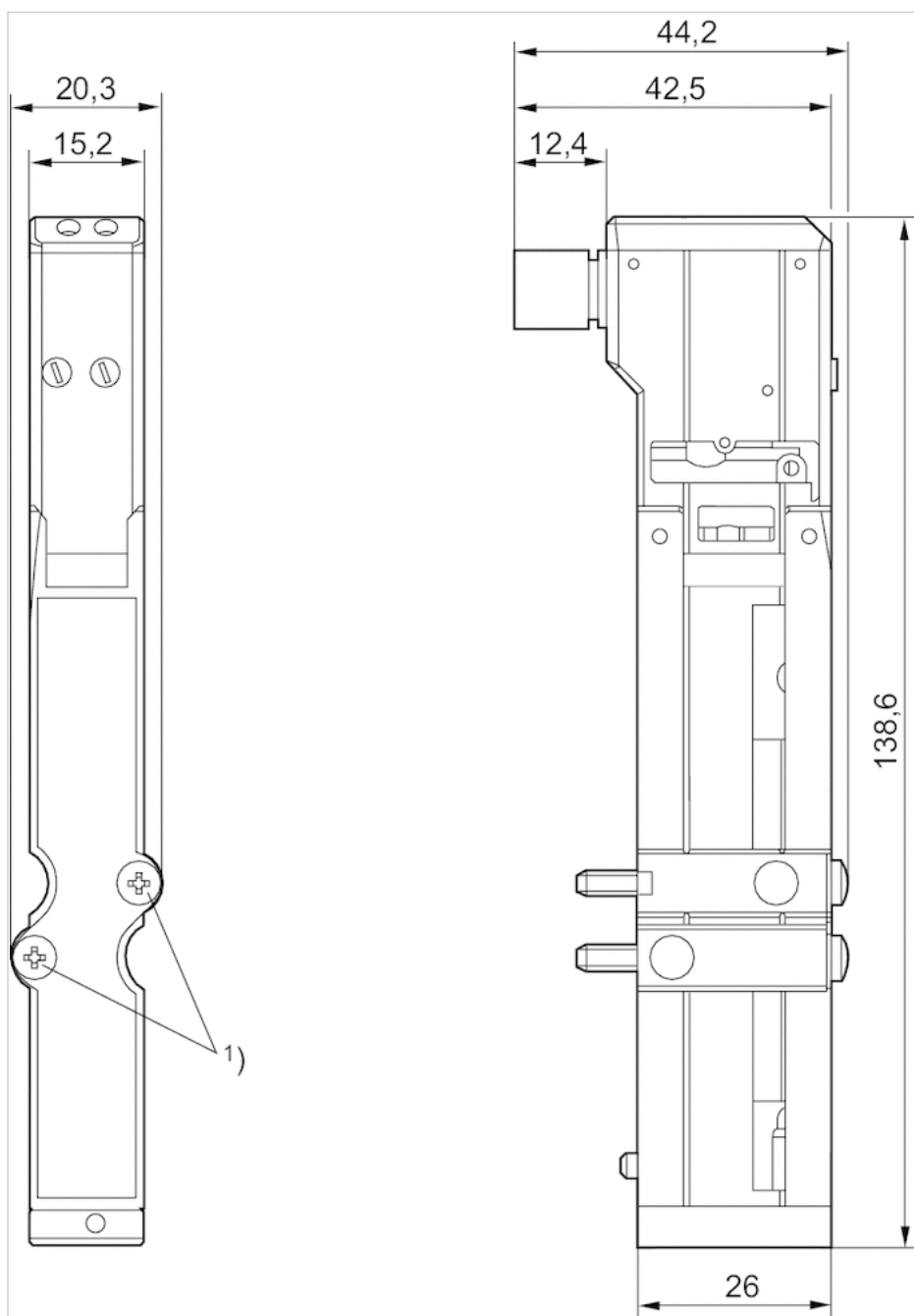
技术信息

材料

外壳	聚酰胺(尼龙) 增强型玻璃纤维
密封	丙烯树胶

规格

规格



1) 安装螺钉：十字型槽 DIN EN ISO 4757-Z1
安装螺钉的拧紧力矩 [Nm]：1.3