

# 轴承座, 系列 AB7

- 带刚性轴承
- 气缸固定装置符合 ISO 15552
- 对应的活塞直径  $\varnothing$  32 40 50 63 80 100 125 160 200 250 320 mm



标准

ISO 15552

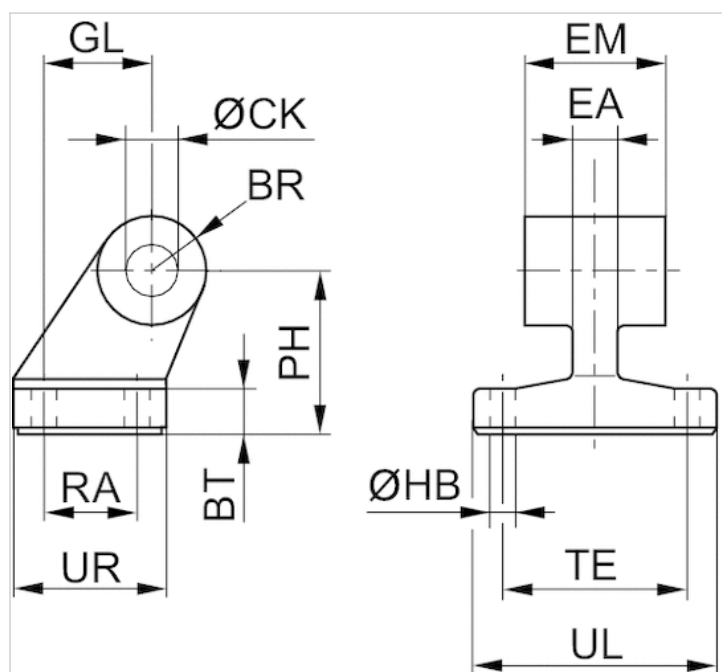
## 技术数据

物料号	活塞- $\varnothing$	孔直径	材料：外壳	表面
1825805275	32 mm	10 mm	球状石墨铸铁	镀锌
R412027471	32 mm	10 mm	铝材-压铸件	-
1825805276	40 mm	12 mm	球状石墨铸铁	镀锌
R412027472	40 mm	12 mm	铝材-压铸件	-
1825805277	50 mm	12 mm	球状石墨铸铁	镀锌
R412027473	50 mm	12 mm	铝材-压铸件	-
1825805278	63 mm	16 mm	球状石墨铸铁	镀锌
R412027474	63 mm	16 mm	铝材-压铸件	-
1825805279	80 mm	16 mm	球状石墨铸铁	镀锌
R412027475	80 mm	16 mm	铝材-压铸件	-
1825805280	100 mm	20 mm	球状石墨铸铁	镀锌
R412027476	100 mm	20 mm	铝材-压铸件	-
1825805281	125 mm	25 mm	球状石墨铸铁	镀锌
1825805282	160 mm	30 mm	球状石墨铸铁	镀锌
1825805283	200 mm	30 mm	球状石墨铸铁	镀锌
1825805284	250 mm	40 mm	球状石墨铸铁	镀锌
5239013422	320 mm	45 mm	球状石墨铸铁	镀锌

## 技术信息

材料	
材料	球状石墨铸铁 铝材-压铸件
	镀锌
螺钉	镀锌钢

## 规格



## 规格

物料号	活塞-Ø	BR	BT	Ø CK H9	Ø HB H13	EM	GL JS14	EA 1)	PH JS15
1825805275	32 mm	10	8	10	6.6	26 -0,2/-0,6	21	10	32
R412027471	32 mm	10	8	10	6.6	26	21	10	32
1825805276	40 mm	11	10	12	6.6	28 -0,2/-0,6	24	12	36
R412027472	40 mm	11	10	12	6.6	28	24	15	36
1825805277	50 mm	13	12	12	9	32 -0,2/-0,6	33	16	45
R412027473	50 mm	13	12	12	9	32	33	16	45
1825805278	63 mm	15	12	16	9	40 -0,2/-0,6	37	16	50
R412027474	63 mm	15	14	16	9	40	37	16	50
1825805279	80 mm	15	14	16	11	50 -0,2/-0,6	47	20	63
R412027475	80 mm	15	14	16	11	50	47	20	63
1825805280	100 mm	19	15	20	11	60 -0,2/-0,6	55	20	71
R412027476	100 mm	19	17	20	11	60	55	20	71
1825805281	125 mm	22,5	20	25	14	70 -0,5/-1,5	70	30	90
1825805282	160 mm	31.5	25	30	14	90 -0,5/-1,5	97	36	115
1825805283	200 mm	31.5	30	30	18	90 -0,5/-1,5	105	40	135
1825805284	250 mm	40	35	40	22	110 -0,5/-1,5	128	45	165
5239013422	320 mm	45	40	45	26	120 -0,5/-1,5	150	55	200

RA JS14	TE JS14	UL 1)	UR 1)
18	38	51	31
18	38	51	31
22	41	54	35
22	41	54	35
30	50	65	45
30	50	65	45

RA JS14	TE JS14	UL 1)	UR 1)
35	52	67	50
35	52	67	50
40	66	86	60
40	66	86	60
50	76	96	70
50	76	96	70
60	94	124	90
88	118	156	126
90	122	162	130
110	150	200	160
122	170	234	186

1) 最大值.

## 轴承座, 系列 CS7

- 带有球状关节轴承
- 气缸固定装置符合 VDMA 24562 章节2
- 对应的活塞直径 $\varnothing$  32 40 50 63 80 100 125 160 200 250 320 mm



标准

VDMA 24562 章节2

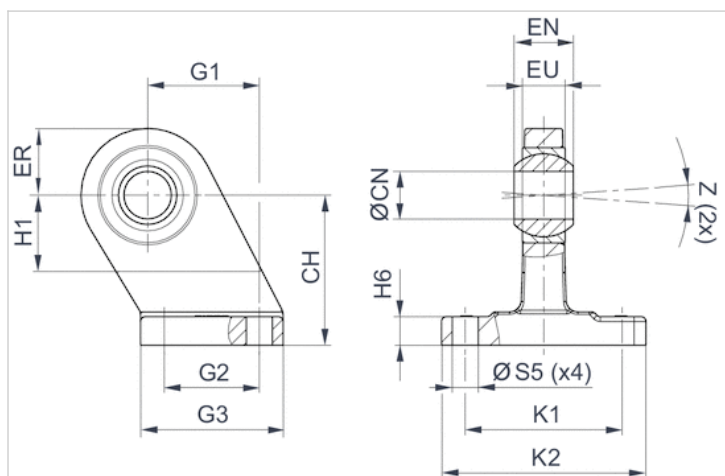
### 技术数据

物料号	活塞- $\varnothing$	孔直径
1827001784	32 mm	10 mm
1827001785	40 mm	12 mm
1827001786	50 mm	16 mm
1827001787	63 mm	16 mm
1827001788	80 mm	20 mm
1827001789	100 mm	20 mm
1827001790	125 mm	30 mm
1827001791	160 mm	35 mm
1827001792	200 mm	35 mm
1827001793	250 mm	40 mm
5239013442	320 mm	40 mm

### 技术信息

材料	
材料	球状石墨铸铁
	镀锌

## 规格



## 规格

物料号	活塞- Ø	CH JS15	ØCN H7	EU 1)	EN -1,0	ER 1)	G1 JS14	G2 JS14	G3 1)	H1 2)
1827001784	32 mm	32	10	10.5	14	16	21	18	31	16
1827001785	40 mm	36	12	12	16	18	24	22	35	20
1827001786	50 mm	45	16	15	21	21	33	30	45	22
1827001787	63 mm	50	16	15	21	23	37	35	50	27
1827001788	80 mm	63	20	18	25	28	47	40	60	31
1827001789	100 mm	71	20	18	25	30	55	50	70	38
1827001790	125 mm	90	30	25	37	40	70	60	90	40
1827001791	160 mm	115	35	28	43	44	97	88	126	45
1827001792	200 mm	135	35	28	43	47	105	90	130	45
1827001793	250 mm	165	40	33	49	53	128	110	160	50
5239013442	320 mm	200	50	45	60	63	150	122	186	60

H6	K1 JS14	K2 1)	ØS5 H13	Z 2)
9 ±1	38	51	6.6	4°
9 ±1	41	54	6.6	4°
11 ±1	50	65	9	4°
11 ±1	52	67	9	4°
12 ±1,5	66	86	11	4°
13 ±1,5	76	96	11	4°
17 ±1,5	94	124	14	4°
22 ±1,5	118	156	14	4°
27 ±2	122	162	18	4°
31 ±2	150	200	22	4°
36 ±2	170	234	26	4°

1) 最大值.

2) 最小值