

# 螺栓, AA4

- 气缸固定装置符合 ISO 15552

- 对应的活塞直径 $\varnothing$  32 40 50 63 80 100 25 32 40 50 63 80 125 160 200 250 320 mm



标准  
重量

见下表  
见下表

## 技术数据

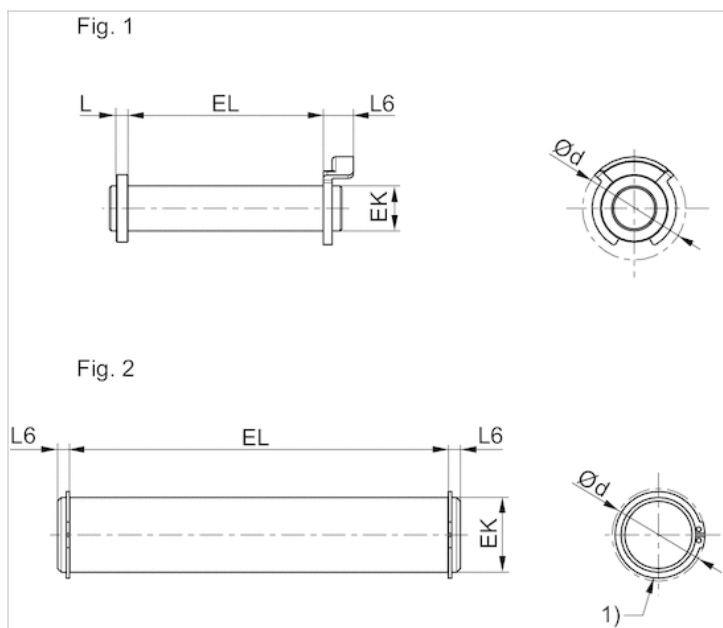
物料号	活塞- $\varnothing$	标准化	表面	重量	图片
1823120020	32 mm	-	镀锌	0.03 kg	Fig. 1
1823120021	40 mm	-	镀锌	0.05 kg	Fig. 1
1823120022	50 mm	-	镀锌	0.06 kg	Fig. 1
1823120023	63 mm	-	镀锌	0.12 kg	Fig. 1
1823120024	80 mm	-	镀锌	0.15 kg	Fig. 1
1823120025	100 mm	-	镀锌	0.29 kg	Fig. 1
3661302000	25 32 mm	-	氮碳共渗	0.02 kg	Fig. 2
3661303000	40 50 mm	-	氮碳共渗	0.03 kg	Fig. 2
3661304000	63 80 mm	-	氮碳共渗	0.08 kg	Fig. 2
3661306000	100 mm	-	氮碳共渗	0.16 kg	Fig. 2
5236000092	125 mm	ISO 15552	镀锌	0.53 kg	Fig. 2
5237000092	160 200 mm	ISO 15552	镀锌	0.99 kg	Fig. 2
5239000092	250 mm	ISO 15552	镀锌	2.12 kg	Fig. 2
5239010092	320 mm	ISO 15552	镀锌	3.01 kg	Fig. 2

供货内容范围：带保险环的螺栓

## 技术信息

材料	
材料	钢 镀锌 氮碳共渗

## 规格



1) 锁紧环符合DIN 471

## 规格

物料号	活塞- Ø	Ø d 1)	EK e8	EL	L 1)	L6 1)	图片
1823120020	32 mm	20	10	45.2 +0,3	3.5	9	Fig. 1
1823120021	40 mm	22	12	52.2 +0,3	4	9	Fig. 1
1823120022	50 mm	22	12	60.2 +0,3	4	9	Fig. 1
1823120023	63 mm	28	16	70.2 +0,3	4.5	11	Fig. 1
1823120024	80 mm	28	16	90.2 +0,3	4.5	11	Fig. 1
1823120025	100 mm	38	20	110.2 +0,3	5	11	Fig. 1
3661302000	25 32 mm	19	25	29.2	-	2.4	Fig. 2
3661303000	40 50 mm	21	12	34.4	-	2.8	Fig. 2
3661304000	63 80 mm	28	16	48.4	-	2.8	Fig. 2
3661306000	100 mm	40	20	58.4	-	3.3	Fig. 2
5236000092	125 mm	34.2	25	132 +0,5	-	3.75	Fig. 2
5237000092	160 200 mm	40.5	30	172 +0,5	-	4.25	Fig. 2
5239000092	250 mm	52.6	40	202 +0,5	-	6.75	Fig. 2
5239010092	320 mm	59.1	45	222 +0,5	-	7.25	Fig. 2

1) 最大值.

# 柱塞附带用于叉固定装置的扭转制动装置

## AB6, AA6

- 气缸固定装置符合 ISO 15552

- 对应的活塞直径  $\varnothing$  32 40 50 63 80 100 125 160 200 mm



标准

见下表

### 技术数据

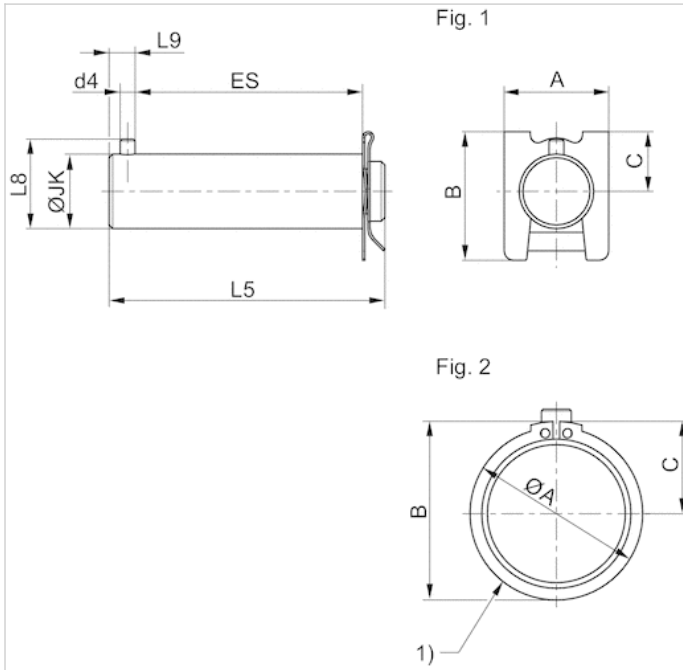
物料号	活塞- $\varnothing$	标准化	图片
523000082	32 mm	ISO 15552	Fig. 1
523100082	40 mm	-	Fig. 1
523200082	50 mm	-	Fig. 1
523300082	63 mm	-	Fig. 1
523400082	80 mm	-	Fig. 1
523500082	100 mm	ISO 15552	Fig. 1
523600082	125 mm	ISO 15552	Fig. 2
523700082	160 200 mm	ISO 15552	Fig. 2

供货范围: 螺栓, 包括锁紧环或固定板在内

### 技术信息

材料	
材料	不锈钢

## 规格



1) 锁紧环符合DIN 471

## 规格

物料号	活塞- Ø	A	B	C	Ø d4 H12	JK h9	ES	L5	L8	L9	图片
5230000082	32 mm	18	22	10	3	10	31	41	14	5.5	Fig. 1
5231000082	40 mm	22	26	12	4	12	36	48	16	7	Fig. 1
5232000082	50 mm	28	34.5	16	4	16	41	54	20	7	Fig. 1
5233000082	63 mm	28	34.5	16	4	16	47	60	20	7	Fig. 1
5234000082	80 mm	28	34.5	16	4	20	63	74	24	5	Fig. 1
5235000082	100 mm	28	34.5	16	4	20	71	84	24	7	Fig. 1
5236000082	125 mm	36	37.5	19.5	6	30	88	106	36	13	Fig. 2
5237000082	160 200 mm	41,5	43	22,5	6	35	113	131	41	13	Fig. 2