

U形安装件, 系列 AB3

- 对应的活塞直径 \varnothing 8 10 12 16 20 25 32 mm



交付的产品可能与插图不同。

技术数据

物料号	活塞- \varnothing	孔直径	材料：外壳	表面	图片
1827001447	8 10 mm	4 mm	钢	镀锌	Fig. 1
1827001446	12 16 mm	6 mm	钢	镀锌	Fig. 1
1827001445	20 25 mm	8 mm	钢	镀锌	Fig. 1
3323410000	8 10 mm	4 mm	不锈钢	-	Fig. 1
3323416000	12 16 mm	6 mm	不锈钢	-	Fig. 2
3323420000	20 25 mm	8 mm	不锈钢	-	Fig. 2
3323432000	32 mm	10 mm	不锈钢	-	Fig. 1

供货内容范围：轮叉固定装置，包括螺栓

技术信息

材料	
材料	钢 不锈钢
	镀锌

规格

Fig. 1

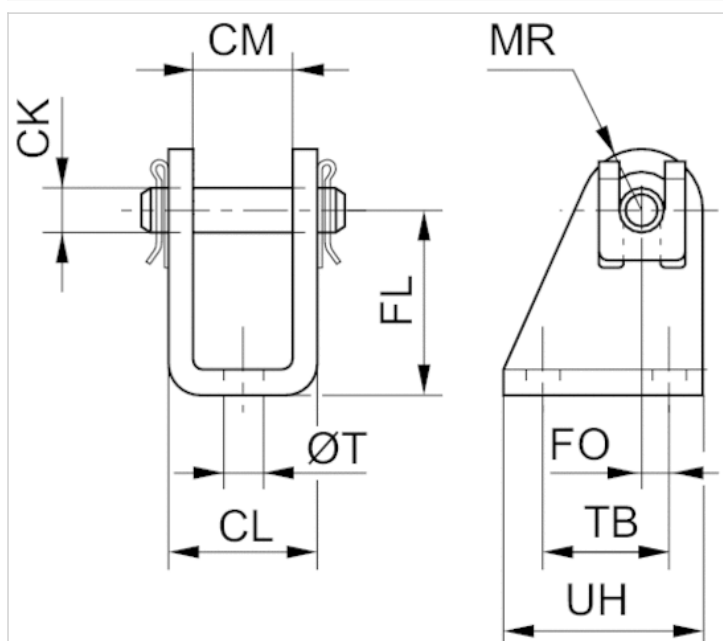
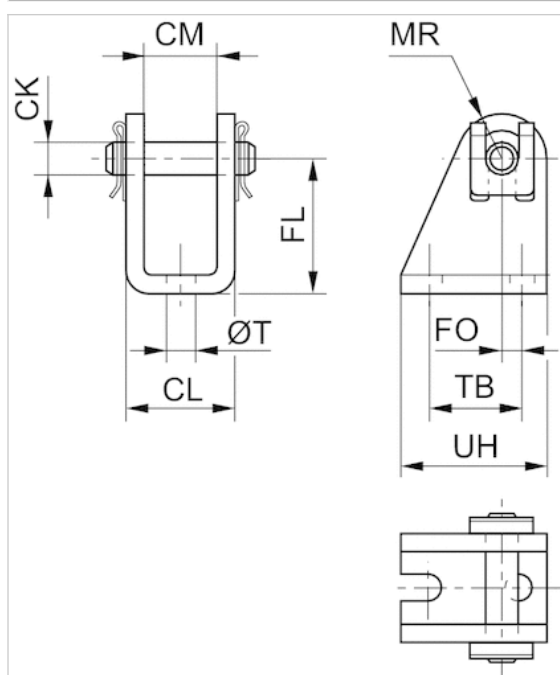


Fig. 2



规格

物料号	活塞- Ø	CM	Ø CK	CL	FL	FO	MR	Ø T	TB	UH	图片
1827001447	8 10 mm	8,1	4	13,1	24	1,5	5	4,5	12,5	20	Fig. 1
1827001446	12 16 mm	12,1	6	18,1	27	2,0	7	5,5	15	25	Fig. 1
1827001445	20 25 mm	16,1	8	24,1	30	4,0	10	6,6	20	32	Fig. 1
3323410000	8 10 mm	8	4	13	24	1,5	5	4,5	12	20	Fig. 1
3323416000	12 16 mm	12	6	18	27	2,0	7	5,5	15	25	Fig. 2
3323420000	20 25 mm	16	8	24	30	4,0	10	6,6	22	34	Fig. 2

物料号	活塞- Ø	CM	Ø CK	CL	FL	FO	MR	Ø T	TB	UH	图片
3323432000	32 mm	26	10	36	32	6,0	12	6.6	24	36	Fig. 1

U形安装件, 系列 AB3

- 对应的活塞直径 \varnothing 32 40 50 63 mm



技术数据

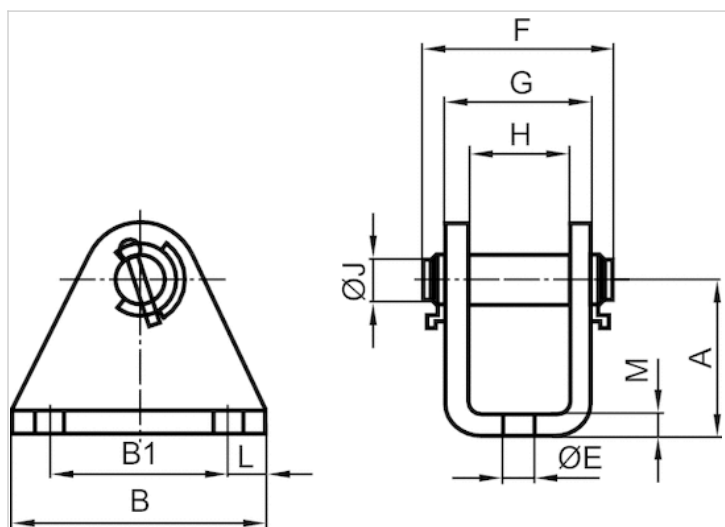
物料号	活塞- \varnothing	用于系列
5217103402	32 mm	RPC
5217113402	40 mm	RPC
5217123402	50 mm	RPC
5217133402	63 mm	RPC

供货内容范围：轮叉固定装置，包括螺栓

技术信息

材料	
材料	钢

规格



规格

物料号	A	B	B1	ØE	F	G	H	ØJ	L	M
5217103402	35	55	35	9	55	35.1	25.1	10	10	5
5217113402	40	55	35	9	65	40.1	30.1	12	10	5
5217123402	50	55	35	11	75	51.1	35.1	12	10	8
5217133402	60	65	45	11	75	51.1	35.1	16	10	8

U形安装件, 系列 AB6

- 气缸固定装置符合 ISO 15552

- 对应的活塞直径 \varnothing 32 40 50 63 80 100 125 160 200 250 320 mm



标准

ISO 15552

技术数据

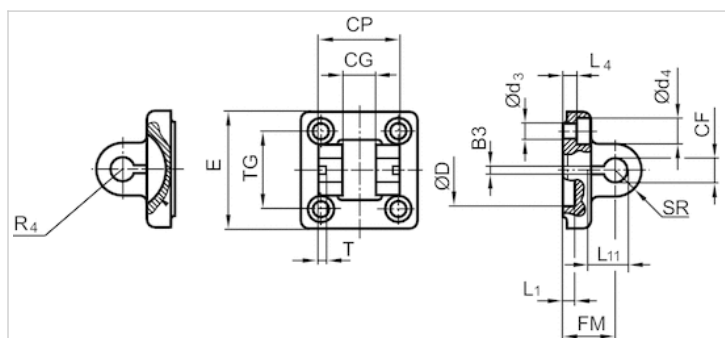
物料号	活塞- \varnothing	孔直径	材料: 外壳	表面
1827001593	32 mm	10 mm	铝 (已锻造)	-
1827001594	40 mm	12 mm	铝 (已锻造)	-
1827001595	50 mm	16 mm	铝 (已锻造)	-
1827002024	63 mm	16 mm	铝 (已锻造)	-
1827001597	80 mm	20 mm	铝 (已锻造)	-
1827001598	100 mm	20 mm	铝 (已锻造)	-
1827001599	125 mm	30 mm	铝 (已锻造)	-
1827001600	160 mm	35 mm	球状石墨铸铁	镀锌
1827001601	200 mm	35 mm	球状石墨铸铁	镀锌
1827001602	250 mm	40 mm	球状石墨铸铁	镀锌
5239013432	320 mm	50 mm	球状石墨铸铁	镀锌

供货内容范围: 轮叉固定装置, 包括螺栓和固定螺栓

技术信息

材料	
材料	铝 (已锻造) 球状石墨铸铁
	镀锌
螺钉	钢
	镀锌

规格



规格

物料号	活塞- Ø	B3 ±0,2	Ø CF F7	CG D10	CP d12	Ø d3	Ø d4	Ø D	E	FM ±0,2	L1 1)
1827001593	32 mm	3.3	10	14	34	6.6	11	30	49	22	4.5
1827001594	40 mm	4.3	12	16	40	6.6	11	35	55	25	4.5
1827001595	50 mm	4.3	16	21	45	9	15	40	67	27	4.5
1827002024	63 mm	4.3	16	21	51	9	15	45	77	32	4.5
1827001597	80 mm	4.3	20	25	65	11	18	45	97	36	4.5
1827001598	100 mm	4.3	20	25	75	11	18	55	117	41	4.5
1827001599	125 mm	6.3	30	37	97	14	20	60	140	50	7
1827001600	160 mm	6.3	35	43	122	18	26	65	180	55	10
1827001601	200 mm	6.3	35	43	122	18	26	75	220	60	10
1827001602	250 mm	8.3	40	49	125	22	33	90	280	70	12
5239013432	320 mm	8.3	50	60	150	26	36	110	340	80	11

L4 ±0,5	L11 -0,5	R4	SR	T ±0,2	TG
5.5	16.5	17	11	3	32,5 ±0,2
5.5	18	20	12	4	38 ±0,2
6.5	23	22	15	4	46,5 ±0,2
6.5	23	25	15	4	56,5 ±0,2
10	27	30	20	4	72 ±0,2
10	27	32	20	4	89 ±0,2
10	40	42	26	6	110 ±0,3
10	45	46	32.5	6	140 ±0,3
11	45	49	32.5	6	175 ±0,3
11	53	55	40	8	220 ±0,3
15	69	65	50	8	270 ±0,3

1) 最小值

U形安装件MP2

- 耐腐蚀
- 气缸固定装置符合 ISO 15552
- 对应的活塞直径 \varnothing 32 40 50 63 80 100 125 mm



标准
重量

ISO 15552
见下表

技术数据

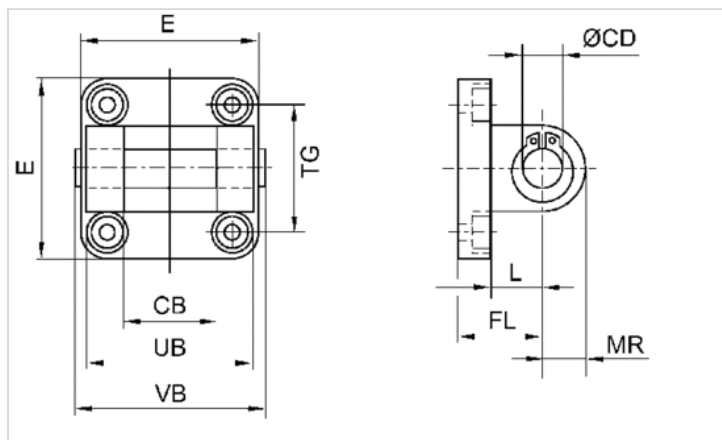
物料号	活塞- \varnothing	孔直径	重量
3682903590	32 mm	10 mm	0.107 kg
3682904590	40 mm	12 mm	0.157 kg
3682905590	50 mm	12 mm	0.232 kg
3682906590	63 mm	16 mm	0.345 kg
3682908590	80 mm	16 mm	0.574 kg
3682910590	100 mm	20 mm	0.88 kg
R412025571	125 mm	20 mm	1.72 kg

供货内容范围：轮叉固定装置，包括螺栓和固定螺栓

技术信息

材料	
材料	铝 (已锻造)
	阳极氧化处理
螺钉	不锈钢
轴承	塑料

规格



规格

物料号	CB H14	Ø CD H9	E 1)	FL	L 2)	MR	UB h14	VB	TG	螺钉	轴承
3682903590	26	10	47	22 ±0,2	12	10	45	50	32,5 ±0,2	不锈钢	塑料
3682904590	28	12	54	25 ±0,2	15	12	52	57	38,0 ±0,2	不锈钢	塑料
3682905590	32	12	65	27 ±0,2	15	12	60	65	46,5 ±0,2	不锈钢	塑料
3682906590	40	16	75	32 ±0,2	20	15	70	76	56,5 ±0,2	不锈钢	塑料
3682908590	50	16	94	36 ±0,2	20	17	90	96	72,0 ±0,2	不锈钢	塑料
3682910590	60	20	112	41 ±0,2	25	21	110	117	89,0 ±0,2	不锈钢	塑料
R412025571	70	25	138	50	30	26	130	140	110,0 ±0,3	不锈钢	塑料

1) 最大值.

2) 最小值

U形安装件MP2

- 对应的活塞直径 \varnothing 32 40 50 63 80 100 mm



技术数据

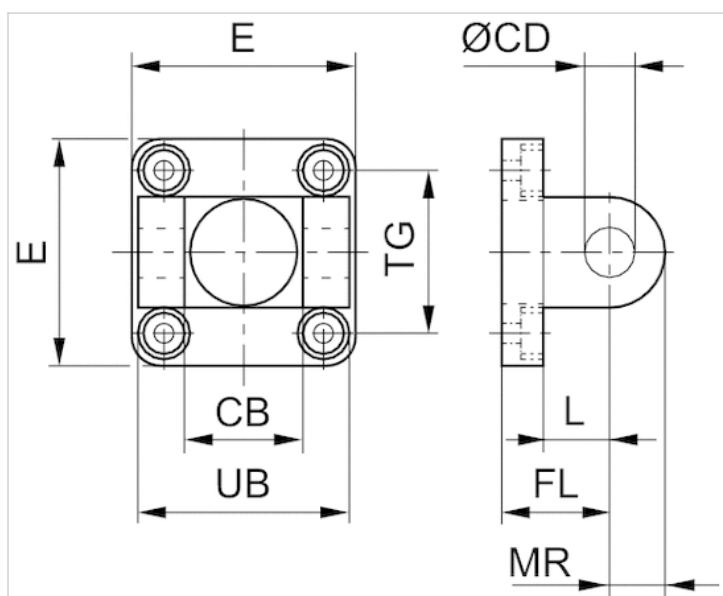
物料号	活塞- \varnothing	孔直径	用于系列
1827002302	32 mm	10 mm	KPZ
1827002303	40 mm	12 mm	KPZ
1827002304	50 mm	12 mm	KPZ
1827002305	63 mm	16 mm	KPZ
1827002306	80 mm	16 mm	KPZ
1827002307	100 mm	20 mm	KPZ

供货内容范围：轮叉固定装置，包括固定螺栓

技术信息

材料	
材料	钢
	镀锌
螺钉	钢
	镀锌

规格



规格

物料号	活塞- Ø	CB H14	Ø CD H9	E	FL ±0.2	L 1)	MR 2)	UB h13	TG
1827002302	32 mm	26	10	48	22	13	10	45	32 ±0.5
1827002303	40 mm	28	12	58	25	16	12.5	52	42 ±0.5
1827002304	50 mm	32	12	66	27	16	12.5	60	50 ±0.6
1827002305	63 mm	40	16	83	32	21	15	70	62 ±0.6
1827002306	80 mm	50	16	102	36	23	15	90	82 ±0.7
1827002307	100 mm	60	20	123	41	26	20	110	103 ±0.7

1) 最小值

2) 最大值.

U形安装件MP2

- 铝材-压铸件

- 气缸固定装置符合 ISO 15552

- 对应的活塞直径 \varnothing 32 40 50 63 80 100 125 160 200 250 320 mm



标准

ISO 15552

技术数据

物料号	活塞- \varnothing	孔直径	材料：外壳	表面	
1827001289	32 mm	10 mm	铝 (已锻造)	-	1)
R412027402	32 mm	10 mm	铝材-压铸件	-	2)
1827001290	40 mm	12 mm	铝 (已锻造)	-	1)
R412027403	40 mm	12 mm	铝材-压铸件	-	2)
1827001291	50 mm	12 mm	铝 (已锻造)	-	1)
R412027404	50 mm	12 mm	铝材-压铸件	-	2)
1827001500	63 mm	16 mm	铝 (已锻造)	-	1)
R412027405	63 mm	16 mm	铝材-压铸件	-	2)
1827001293	80 mm	16 mm	铝 (已锻造)	-	1)
R412027406	80 mm	16 mm	铝材-压铸件	-	2)
1827001294	100 mm	20 mm	铝 (已锻造)	-	1)
R412027407	100 mm	20 mm	铝材-压铸件	-	2)
1827004862	125 mm	25 mm	铝 (已锻造)	-	1)
1827004863	160 mm	30 mm	球状石墨铸铁	镀锌	1)
1827004864	200 mm	30 mm	球状石墨铸铁	镀锌	1)
1827004865	250 mm	40 mm	球状石墨铸铁	镀锌	1)
5239813402	320 mm	45 mm	球状石墨铸铁	镀锌	1)

1) 供货内容范围：轮叉固定装置，包括固定螺栓

2) 供货内容范围：轮叉固定装置，包括螺栓和固定螺栓

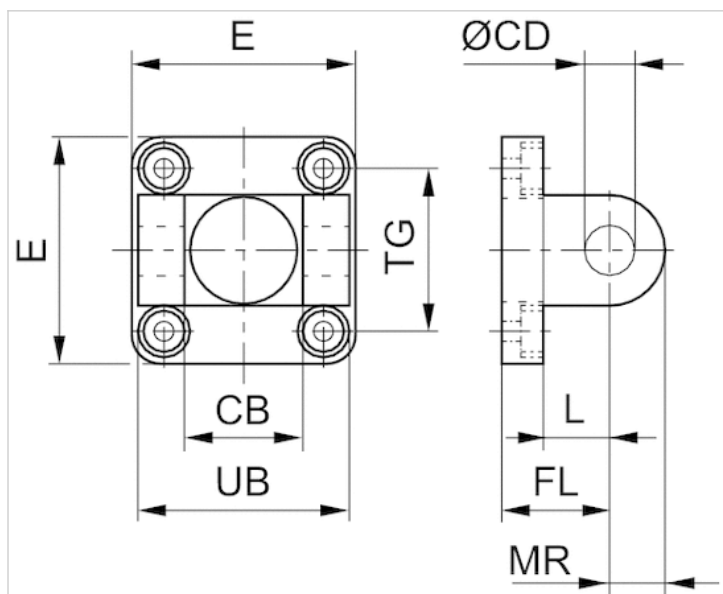
技术信息

材料	
材料	铝 (已锻造) 铝材-压铸件 球状石墨铸铁
	镀锌

材料

螺钉	钢
	镀锌

规格



规格

物料号	活塞- Ø	CB H14	Ø CD H9	E	FL ±0.2	L 1)	MR 2)	UB h13	TG
1827001289	32 mm	26	10	49 ±1	22	12	10	45	32.5 ±0.2
R412027402	32 mm	26	10	45	22	13	10	32.5	-
1827001290	40 mm	28	12	53 ±1	25	15	13	52	38 ±0.2
R412027403	40 mm	28	12	52	25	16	13	38	-
1827001291	50 mm	32	12	63 ±1	27	15	13	60	46.5 ±0.2
R412027404	50 mm	32	12	65	27	16	12	46.5	-
1827001500	63 mm	40	16	73 ±1	32	18	17	70	56.5 ±0.2
R412027405	63 mm	40	16	75	32	21	16	56.5	-
1827001293	80 mm	50	16	98 ±1	36	20	17	90	72.0 ±0.2
R412027406	80 mm	50	16	98	36	22	16	72	-
1827001294	100 mm	60	20	115 ±1	41	25	18	110	89.0 ±0.2
R412027407	100 mm	60	20	115	41	27	20	89	-
1827004862	125 mm	70	25	140	50	30	26	130	110 ±0.3
1827004863	160 mm	90	30	177	55	35	31	170	140 ±0.3
1827004864	200 mm	90	30	216	60	35	31	170	175 ±0.3
1827004865	250 mm	110	40	276	70	45	41	200	220 ±0.3
5239813402	320 mm	120	45	350	80	50	45	220	270 ±0.3

1) 最小值

2) 最大值.