

脚部固定装置, 系列 MS1

- 用于安装在气缸上 PRA, TRB, CCL-IS/-IC, CCI, KPZ, 167, CVI, ITS
- 气缸固定装置符合 ISO 15552
- 对应的活塞直径 \varnothing 16 20 25 32 40 50 63 80 100 125 160 200 250 320 mm



标准

见下表

技术数据

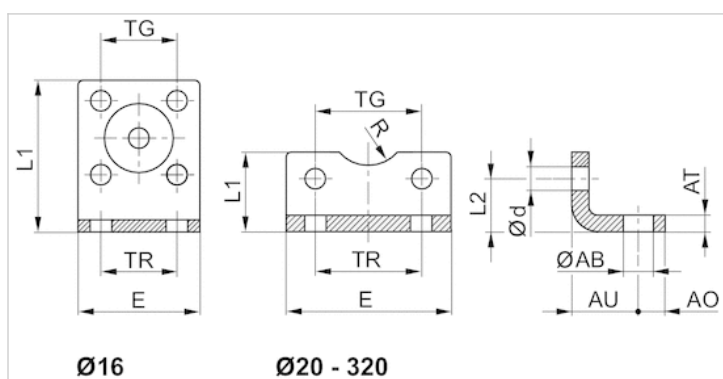
物料号	活塞- \varnothing	用于系列	标准化
1821332053	16 mm	-	-
1827002284	20 mm	-	-
1827002285	25 mm	-	-
3682202000	25 mm	-	-
1827002286	32 mm	-	-
1827001271	32 mm	-	ISO 15552
3662203000	32 mm	-	-
1827002287	40 mm	-	-
1827001272	40 mm	-	ISO 15552
3662204000	40 mm	-	-
1827002288	50 mm	-	-
1827001273	50 mm	-	ISO 15552
3662205000	50 mm	-	-
1827002289	63 mm	-	-
1827001498	63 mm	-	ISO 15552
3662206000	63 mm	-	-
1827002290	80 mm	-	-
1827001275	80 mm	-	ISO 15552
3662208000	80 mm	-	-
1827002291	100 mm	-	-
1827001276	100 mm	CCI CCL-IC/-IS PRA/TRB CVI	ISO 15552
3662210000	100 mm	-	-
1827001310	125 mm	-	ISO 15552
1827001457	160 mm	-	ISO 15552
1827001458	200 mm	-	ISO 15552
1827001459	250 mm	-	ISO 15552
5239010502	320 mm	-	ISO 15552

供货内容范围：2 个底部固定装置，包括固定螺栓

技术信息

材料	
材料	钢
	镀锌
螺钉	钢
	镀锌

规格



规格

物料号	活塞- Ø	ØAB	AO	AT	AU ±0,2	Ød	E	L1	L2	R	TG	TR
1821332053	16 mm	5.5	5	3	13	4.5	29	35.5	13	8	18 ±0,2	18
1827002284	20 mm	6.6	6	4	16	5.4	36	22	16	10	22 ±0,2	22
1827002285	25 mm	6.6	6	4	16	5.4	40	23	17	11	26 ±0,2	26
3682202000	25 mm	7	8	4	22	5.5	40	21	11.5	13.5	27	26
1827002286	32 mm	6.6	8	5	18	6.6	50	24	16	–	32	32
1827001271	32 mm	7	8	4 ±0,3	24	6.6	48	25	15.5	15	32,5 ±0,2	32
3662203000	32 mm	7	8	5	24	5.5	47	26	16	15	32	32
1827002287	40 mm	9	8	5	20	6.6	60	29.5	21.5	–	42	42
1827001272	40 mm	10	10	4 ±0,3	28	6.6	56	26	17	17.5	38 ±0,2	36
3662204000	40 mm	9	11	5	31	6.6	56	28	16	20	40	36
1827002288	50 mm	9	8	6	24	9	68	30	22	–	50	50
1827001273	50 mm	10	11	5 ±0,3	32	9	68	32	21.5	20	46,5 ±0,2	45
3662205000	50 mm	9	12	6	33	6.6	63	35	22	23	46	45
1827002289	63 mm	11	12	6	27	9	84	39	28.5	–	62	62
1827001498	63 mm	10	13	5 ±0,3	32	9	78	34	21.5	22.5	56,5 ±0,2	50
3662206000	63 mm	9	12	6	36	9	81	40	20.5	23	59	50
1827002290	80 mm	11	12	8	30	11	102	36.5	24.5	–	82	82
1827001275	80 mm	12	16	6 ±0,5	41	11	98	47	27	22.5	72 ±0,2	63
3662208000	80 mm	12	15	8	43	9	95	45	26.5	26	73	63
1827002291	100 mm	13.5	12	8	33	11	123	38.5	26.5	–	103	103

物料号	活塞- Ø	ØAB	AO	AT	AU ±0,2	Ød	E	L1	L2	R	TG	TR
1827001276	100 mm	14.5	19	6 ±0,5	41	11	117	52	26.5	27.5	89 ±0,2	75
3662210000	100 mm	14	17	10	43	11	115	50	26	32	90	75
1827001310	125 mm	16.5	20	8 ±1,0	45	13.5	144	69	35	30	110 ±0,3	90
1827001457	160 mm	18.5	23	10 ±1,0	60	17.5	185	100	45	32.5	140 ±0,3	115
1827001458	200 mm	24	26	12 ±1,0	70	17.5	220	120	47.5	37.5	175 ±0,3	135
1827001459	250 mm	28	33	20 ±1,0	75	22	280	135	55	45	220 ±0,3	165
5239010502	320 mm	35	45	23 ±1,0	85	26	350	200	65	55	270 ±0,3	200

脚部固定装置, 系列 MS3

- 气缸固定装置符合 ISO 6432

- 对应的活塞直径 \varnothing 8 10 12 16 20 25 32 mm



标准

ISO 6432

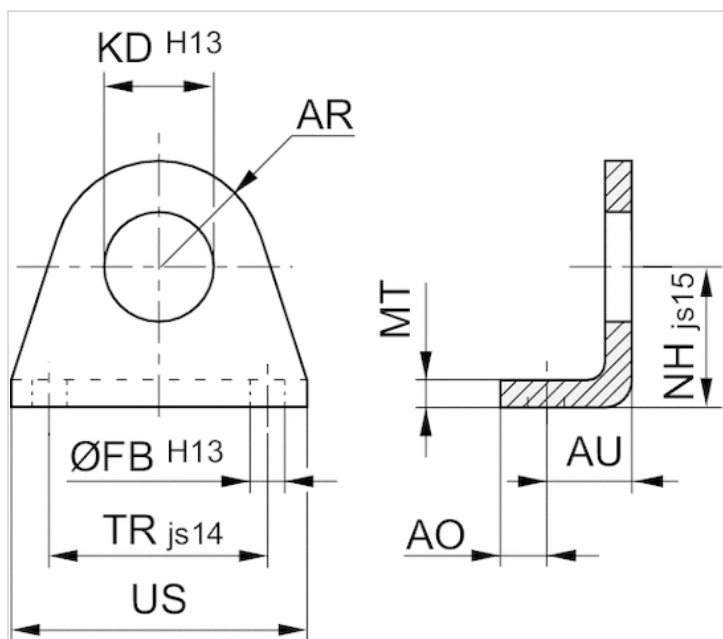
技术数据

物料号	活塞- \varnothing	材料: 外壳	表面
3322210000	8 10 mm	不锈钢	-
3322216000	12 16 mm	不锈钢	-
3322220000	20 25 mm	不锈钢	-
3322232000	32 mm	不锈钢	-
1821332029	8 10 mm	钢	镀锌
1821332028	12 16 mm	钢	镀锌
1821332027	20 25 mm	钢	镀锌

技术信息

材料	
材料	不锈钢 钢
	镀锌

规格

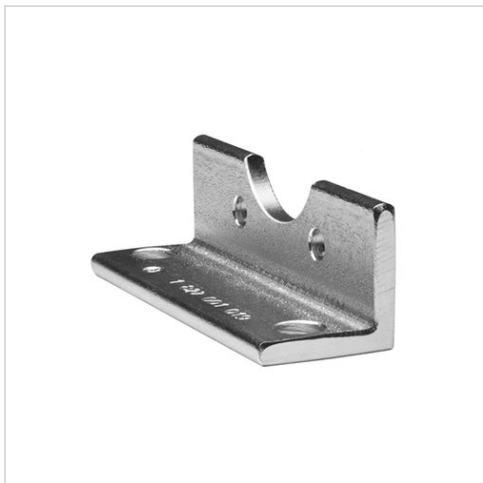


规格

物料号	活塞- Ø	AO	AR	AU	Ø FB H13	Ø KD H13	MT	NH ±0,3 js15	TR js14	US
3322210000	8 10 mm	5	10	11	4.5	12	3	16	25	35
3322216000	12 16 mm	6	12.5	14	5.5	16.1	4	20	32	42
3322220000	20 25 mm	8	20	17.5	6.6	22.1	5	25	40	54
3322232000	32 mm	9	24	20	6.6	30.1	5	32	48	65
1821332029	8 10 mm	5	10	11	4.5	12.1	3	16	25	35
1821332028	12 16 mm	6	13	14	5.5	16.1	4	20	32	42
1821332027	20 25 mm	8	20	17	6.6	22.1	5	25	40	54

底脚安装件，长型，系列 MS9

- 对应的活塞直径 \varnothing 32 40 50 63 80 100 mm



技术数据

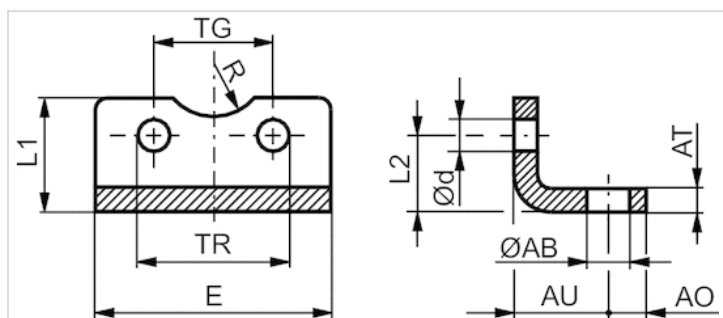
物料号	活塞- \varnothing
1827001018	32 mm
1827001019	40 mm
1827001020	50 mm
1827020085	63 mm
1827001022	80 mm
1827001023	100 mm

供货内容范围：2 个底部固定装置，包括固定螺栓

技术信息

材料	
材料	钢
	镀锌
螺钉	钢
	镀锌

规格



规格

物料号	活塞- Ø	Ø AB H13	AO	AT	AU	Ø d	E	L1	L2	R	TG ±0,1	TR JS14
1827001018	32 mm	7	12	5	18	6.6	79	30	15.8	15	32.5	65
1827001019	40 mm	10	12	5	18	6.6	90	30	17	17.5	38	75
1827001020	50 mm	10	14	5	21	9	110	35	21.7	20	46.5	90
1827020085	63 mm	10	14	5	21	9	120	35	21.7	25	56.5	100
1827001022	80 mm	12	13	5	27	11	153	50	27	22.5	72	128
1827001023	100 mm	14.5	13	5	27	11	178	50	26.5	27.5	89	148

脚部固定装置, 系列 MS1

- 对应的活塞直径 \varnothing 32 40 50 63 mm



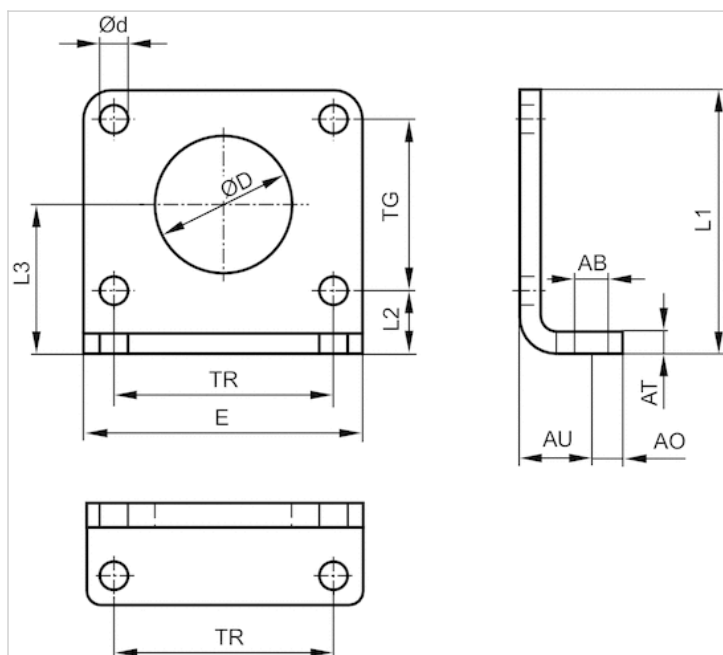
技术数据

物料号	活塞- \varnothing	用于系列
5217000504	32 mm	RPC
5217010504	40 mm	RPC
5217020504	50 mm	RPC
5217030504	63 mm	RPC

技术信息

材料	
材料	钢
	镀锌

规格



规格

物料号	Ø AB	AO	AT	AU ±0,2	Ø d	E	L1	L2	L3	Ø D	TG ±0,2	TR
5217000504	9	10	5	20	7	72	56	18	32	30	28	52
5217010504	9	10	5	20	9	80	58	18	33	38	30	60
5217020504	11	10	6	25	9	90	75	25	45	45	40	70
5217030504	11	10	6	25	9	96	85	25	50	45	50	76