

过渡连接法兰, 系列 JP1

- 用于多位气缸

- 对应的活塞直径 \varnothing 32 40 50 63 80 100 125 mm



技术数据

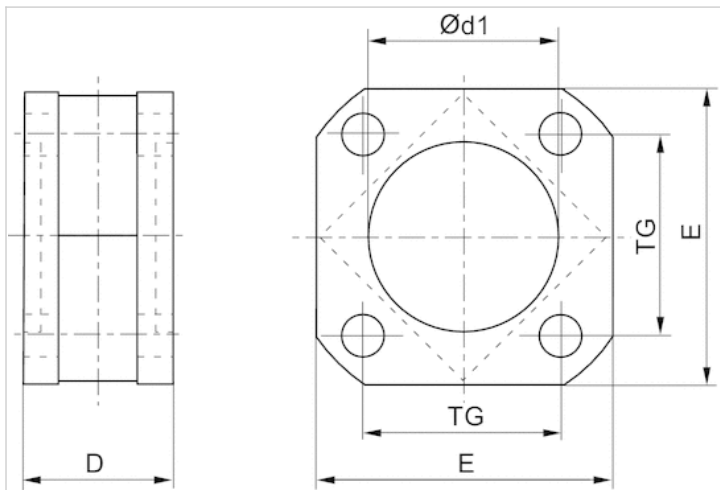
物料号	活塞- \varnothing
1827020247	32 mm
1827020248	40 mm
1827020249	50 mm
1827020250	63 mm
1827020251	80 mm
1827020252	100 mm
1827020253	125 mm

供货包括固定螺钉

技术信息

材料	
材料	铝材

规格



规格

物料号	活塞- Ø	D	Ø d1 N7	E	TG
1827020247	32 mm	27	30	47	32.5
1827020248	40 mm	27	35	53	38
1827020249	50 mm	32	40	65	46.5
1827020250	63 mm	28	45	75	56.5
1827020251	80 mm	38	45	95	72
1827020252	100 mm	38	55	115	89
1827020253	125 mm	44	60	140	110

过渡连接法兰, 系列 JP2

- 用于多位气缸

- 对应的活塞直径 \varnothing 16 20 25 32 40 50 63 80 100 mm



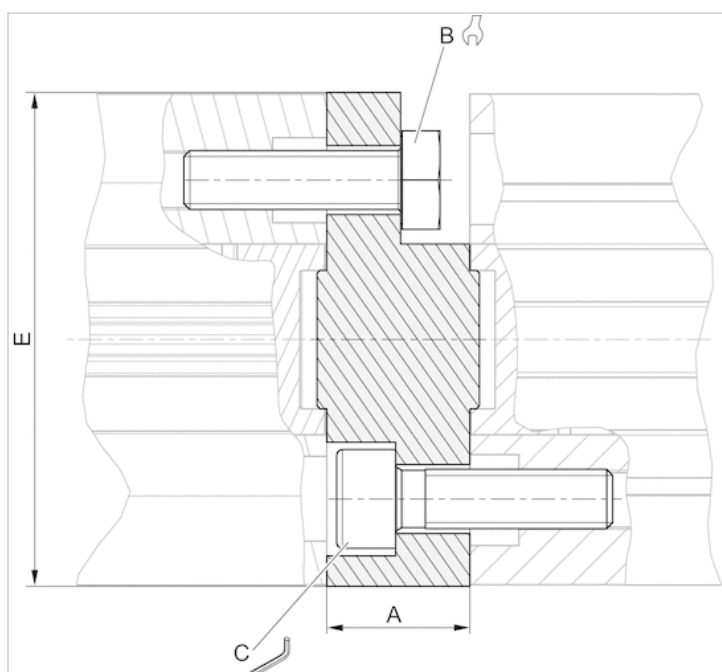
技术数据

物料号	活塞- \varnothing	用于系列
1827020290	16 mm	CCI KPZ
1827020267	20 mm	CCI KPZ
1827020268	25 mm	CCI KPZ
1827020269	32 mm	CCI KPZ
1827020270	40 mm	CCI KPZ
1827020271	50 mm	CCI KPZ
1827020272	63 mm	CCI KPZ
1827020273	80 mm	KPZ
R412024535	80 mm	CCI
R412024536	100 mm	CCI
1827020274	100 mm	KPZ

技术信息

材料	
材料	铝材

规格



规格

物料号	用于系列	A	B	C	Md [Nm] 1)	E
1827020290	CCI KPZ	12.5	7	–	2.5	28.4
1827020267	CCI KPZ	12.5	8	–	4	35
1827020268	CCI KPZ	13	8	4	4	40
1827020269	CCI KPZ	14.5	10	5	4	50
1827020270	CCI KPZ	14.5	10	5	4	57.1
1827020271	CCI KPZ	14.5	13	6	8	67.4
1827020272	CCI KPZ	14.5	13	6	8	80
1827020273	KPZ	16.5	16	–	16	98.4
R412024535	CCI	16.5	16	8	16	95
R412024536	CCI	19.5	16	8	16	115
1827020274	KPZ	19.5	16	–	16	120

1) 扭矩