

后耳环, 系列 MP4

- 用于叉式固定件MP2和AB3

- 气缸固定装置符合 ISO 21287 ISO 15552

- 对应的活塞直径 \varnothing 16 20 25 32 40 50 63 80 100 125 160 200 250 320 mm



标准

见下表

技术数据

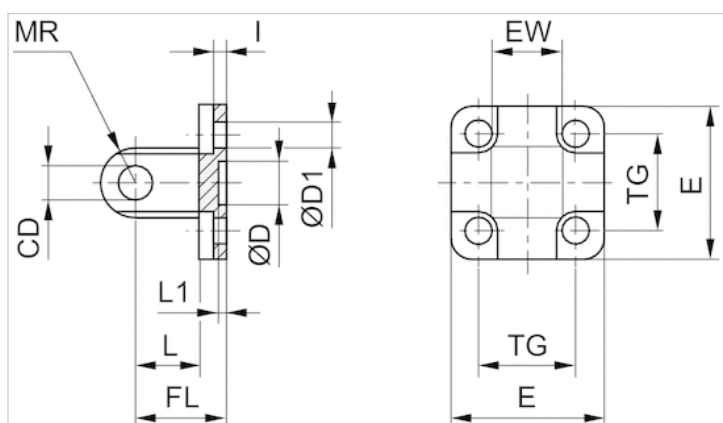
物料号	活塞- \varnothing	万向轴承- \varnothing	标准化	材料：外壳	表面
1825805368	16 mm	6 mm	-	铝材-压铸件	-
1827002300	20 mm	8 mm	ISO 21287	钢	镀锌
1827002301	25 mm	8 mm	ISO 21287	钢	镀锌
1827001283	32 mm	10 mm	ISO 15552	铝 (已锻造)	-
R412027408	32 mm	10 mm	ISO 15552	铝材-压铸件	-
1827001284	40 mm	12 mm	ISO 15552	铝 (已锻造)	-
R412027409	40 mm	12 mm	ISO 15552	铝材-压铸件	-
1827001285	50 mm	12 mm	ISO 15552	铝 (已锻造)	-
R412027410	50 mm	12 mm	ISO 15552	铝材-压铸件	-
1827020086	63 mm	16 mm	ISO 15552	铝 (已锻造)	-
R412027411	63 mm	16 mm	ISO 15552	铝材-压铸件	-
1827001287	80 mm	16 mm	ISO 15552	铝 (已锻造)	-
R412027412	80 mm	16 mm	ISO 15552	铝材-压铸件	-
1827001288	100 mm	20 mm	ISO 15552	铝 (已锻造)	-
R412027413	100 mm	20 mm	ISO 15552	铝材-压铸件	-
1827004866	125 mm	25 mm	ISO 15552	铝 (已锻造)	-
1827004867	160 mm	30 mm	ISO 15552	球状石墨铸铁	镀锌
1827004868	200 mm	30 mm	ISO 15552	球状石墨铸铁	镀锌
1827004869	250 mm	40 mm	ISO 15552	球状石墨铸铁	镀锌
5239813412	320 mm	45 mm	ISO 15552	球状石墨铸铁	镀锌

供货内容范围：对接轴承包括固定螺栓

技术信息

材料	
材料	铝材-压铸件 钢 铝 (已锻造) 球状石墨铸铁
	镀锌
螺钉	钢
	镀锌

规格



规格

物料号	活塞- Ø	CD H9	Ø D	Ø D1	E	EW	FL ±0,2	I ±0,5	L 1)	L1 1)
1825805368	16 mm	6	10 H13	4.5	27	12 -0,2/-0,6	16	2.6	10	3
1827002300	20 mm	8	12 H13	5.5	34	16 -0,2/-0,6	20	2.6	14	3
1827002301	25 mm	8	12 H13	5.5	40	16 -0,2/-0,6	20	2.6	14	3
1827001283	32 mm	10	30 H11	6.6	48	26 -0,2/-0,6	22	5.5	12	4.5
R412027408	32 mm	10	30 H11	6.6	45	26	22	5.5	13	5
1827001284	40 mm	12	35 H11	6.6	53	28 -0,2/-0,6	25	5.5	15	4.5
R412027409	40 mm	12	35 H11	6.6	52	28	25	5.5	16	5
1827001285	50 mm	12	40 H11	9	63	32 -0,2/-0,6	27	6.5	15	4.5
R412027410	50 mm	12	40 H11	9	65	32	27	6.5	16	4.5
1827020086	63 mm	16	45 H11	9	73	40 -0,2/-0,6	32	6.5	20	4.5
R412027411	63 mm	16	45 H11	9	75	40	32	6.5	21	4.5
1827001287	80 mm	16	45 H11	11	98	50 -0,2/-0,6	36	10	20	4.5
R412027412	80 mm	16	45 H11	11	95	50	36	10	22	4.5
1827001288	100 mm	20	55 H11	11	115	60 -0,2/-0,6	41	10	25	4.5
R412027413	100 mm	20	55 H11	11	115	60	41	10	27	4.5
1827004866	125 mm	25	60 H11	14	140	70 -0,5/-1,2	50	10	30	7
1827004867	160 mm	30	65 H11	18	180	90 -0,5/-1,2	55	10	35	7
1827004868	200 mm	30	75 H11	18	220	90 -0,5/-1,2	60	11	35	7
1827004869	250 mm	40	90 H11	22	280	110 -0,5/-1,2	70	11	45	11
5239813412	320 mm	45	110 H11	26	350	120 -0,5/-1,2	80	15	50	11

MR 2)	TG
6	18 ±0,2
8	22 ±0,4
8	26 ±0,4
10	32,5 ±0,2
10	32,5
12	38 ±0,2
12	38
12	46,5 ±0,2
12	46,5
16	56,5 ±0,2
16	56,5
16	72 ±0,2
16	72
20	89 ±0,2
20	89
26	110 ±0,3
31	140 ±0,3
31	175 ±0,3
41	220 ±0,3
45	270 ±0,3

1) 最小値

2) 最大値.

后耳环, 系列 MP6

- 带有球状关节轴承

- 气缸固定装置符合 ISO 21287 ISO 15552 ISO 6431

- 对应的活塞直径 \varnothing 25 32 40 50 52.5 63 75 80 85 95 100 115 125 160 200 250 320 mm



标准
重量

见下表
见下表

技术数据

物料号	活塞- \varnothing	万向轴承- \varnothing	标准化	材料: 外壳	材料螺钉
3663602000	25 mm	10 mm	ISO 21287	铝 (阳极氧化处理)	不锈钢
1827001619	32 mm	10 mm	ISO 15552	铝 (已锻造)	镀锌钢
2798060320	32 mm	10 mm	ISO 15552	铝 (已锻造并阳极氧化处理)	不锈钢
3663603000	32 mm	10 mm	ISO 6431	铝材	镀锌钢
1827001620	40 mm	12 mm	ISO 15552	铝 (已锻造)	镀锌钢
2798060400	40 mm	12 mm	ISO 15552	铝 (已锻造并阳极氧化处理)	不锈钢
3663604000	40 mm	12 mm	ISO 6431	铝材	镀锌钢
1827001621	50 mm	16 mm	ISO 15552	铝 (已锻造)	镀锌钢
R412025637	50 mm	12 mm	ISO 15552	铝 (已锻造并阳极氧化处理)	不锈钢
2798060500	50 mm	12 mm	-	铝 (阳极氧化处理)	不锈钢
3663605000	50 mm	12 mm	ISO 6431	铝材	镀锌钢
5220163442	52.5 mm	10 mm	-	铝材	镀锌钢
1827020087	63 mm	16 mm	ISO 15552	铝 (已锻造)	镀锌钢
2798060630	63 mm	16 mm	ISO 15552	铝 (已锻造并阳极氧化处理)	不锈钢
3663606000	63 mm	16 mm	ISO 6431	铝材	镀锌钢
5220363442	75 mm	12 mm	-	铝材	镀锌钢
1827001623	80 mm	20 mm	ISO 15552	铝 (已锻造)	镀锌钢
R412025638	80 mm	20 mm	ISO 15552	铝 (已锻造并阳极氧化处理)	不锈钢
2798060800	80 mm	16 mm	-	铝 (阳极氧化处理)	不锈钢
3663608000	80 mm	16 mm	ISO 6431	铝材	镀锌钢
5220463442	85 95 mm	16 mm	-	铝材	镀锌钢
1827001624	100 mm	20 mm	ISO 15552	铝 (已锻造)	镀锌钢
2798061000	100 mm	20 mm	ISO 15552	铝 (已锻造并阳极氧化处理)	不锈钢
3663610000	100 mm	20 mm	ISO 6431	铝材	镀锌钢
5220563442	115 mm	16 mm	-	铝材	镀锌钢
1827001625	125 mm	30 mm	ISO 15552	铝 (已锻造)	镀锌钢
R412025572	125 mm	30 mm	ISO 15552	铝 (已锻造并阳极氧化处理)	不锈钢

物料号	活塞- Ø	万向轴承-Ø	标准化	材料：外壳	材料螺钉
1827001626	160 mm	35 mm	ISO 15552	球状石墨铸铁 (镀锌)	镀锌钢
1827001627	200 mm	35 mm	ISO 15552	球状石墨铸铁 (镀锌)	镀锌钢
1827001628	250 mm	40 mm	ISO 15552	球状石墨铸铁 (镀锌)	镀锌钢
5239013452	320 mm	50 mm	ISO 15552	球状石墨铸铁 (镀锌)	镀锌钢

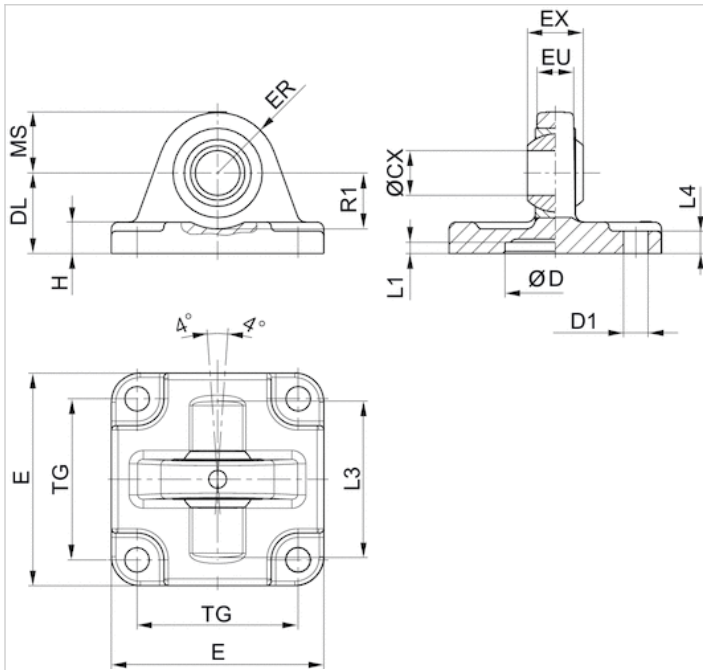
物料号	Werkstoff Lager Innenring	Werkstoff Lager Außenring	重量
3663602000	-	-	0.1 kg
1827001619	-	-	0.1 kg
2798060320	-	-	0.1 kg
3663603000	-	-	0.1 kg
1827001620	-	-	0.1 kg
2798060400	-	-	0.1 kg
3663604000	-	-	0.1 kg
1827001621	-	-	0.2 kg
R412025637	-	-	0.2 kg
2798060500	-	-	0.2 kg
3663605000	-	-	0.2 kg
5220163442	-	-	0.2 kg
1827020087	-	-	0.3 kg
2798060630	-	-	0.4 kg
3663606000	-	-	0.3 kg
5220363442	-	-	0.4 kg
1827001623	-	-	0.6 kg
R412025638	-	-	0.5 kg
2798060800	-	-	0.5 kg
3663608000	-	-	0.5 kg
5220463442	-	-	0.6 kg
1827001624	-	-	0.8 kg
2798061000	-	-	0.9 kg
3663610000	-	-	0.8 kg
5220563442	-	-	1.1 kg
1827001625	-	-	1.4 kg
R412025572	-	-	1.46 kg
1827001626	-	-	5.6 kg
1827001627	-	-	8.5 kg
1827001628	-	-	14.5 kg
5239013452	-	-	24.6 kg

供货内容范围：对接轴承包括固定螺栓

技术信息

材料	
材料	铝 (阳极氧化处理) 铝 (已锻造) 铝 (已锻造并阳极氧化处理) 铝材 球状石墨铸铁 (镀锌)
螺钉	不锈钢 镀锌钢
轴承	不锈钢

规格



规格

物料号	活塞- Ø	ØCX H7	ØD H11	ØD1 H13	DL ±0,2	E	EX -0,1	ER	EU	H	L1 1)
3663602000	25 mm	10	18	5,5	20	40	9	14	8	6	3
1827001619	32 mm	10	30	6.6	22	47	14	15	10.5	9	4.5
2798060320	32 mm	10	30	6,6	22	46	14	17	12,5	6.5	4.5
3663603000	32 mm	10	20	5.5	22	46	9	15	8	6	0.5
1827001620	40 mm	12	35	6.6	25	53	16	18	12	9	4.5
2798060400	40 mm	12	35	6,6	25	52	16	20	12	8	4.5
3663604000	40 mm	12	30	6.6	28	55	12	17	9.5	8	0.5
1827001621	50 mm	16	40	9	27	65	21	20	15	10.5	4.5
R412025637	50 mm	16	40	9	27	64	21	22	14	9	4.5
2798060500	50 mm	12	40	9	25	62	16	22	14	9	5
3663605000	50 mm	12	40	6,6	28	62	12	17	9.5	9	0,5
5220163442	52.5 mm	10	-	7.5	29	45	14	15	10.5	8	-
1827020087	63 mm	16	45	9	32	75	21	23	15	10.5	4.5
2798060630	63 mm	16	45	9	32	74	21	25	15	11	4,5
3663606000	63 mm	16	55	9	36	80	16	25	12,5	11	0,5
5220363442	75 mm	12	-	10	26	65	16	18	12	10	-
1827001623	80 mm	20	45	11	36	95	25	27	18	14	4.5
R412025638	80 mm	20	45	11	36	94	25	30	17	12	4.5
2798060800	80 mm	16	45	11	36	94	21	30	17	12	4,5
3663608000	80 mm	16	70	9	38	94	16	28	12,5	12	0,5
5220463442	85 95 mm	16	-	10	30	75	21	22	15	10	-
1827001624	100 mm	20	55	11	41	115	25	30	18	15	4.5
2798061000	100 mm	20	55	11	41	114	25	32	20	15	4,5
3663610000	100 mm	20	90	11	43	114	20	35	16	15	0,5

物料号	活塞- Ø	ØCX H7	ØD H11	ØD1 H13	DL ±0,2	E	EX -0,1	ER	EU	H	L1 1)
5220563442	115 mm	16	-	12	37.5	95	21	25	15	12	-
1827001625	125 mm	30	60	14	50	140	37	40	25	16	7
R412025572	125 mm	30	60	13,5	50	138	37	-	25	-	7
1827001626	160 mm	35	65	18	55	176	43	44	30	17	7
1827001627	200 mm	35	75	18	60	216	43	47	30	19.5	7
1827001628	250 mm	40	90	22	70	275	49	53	35	22	11
5239013452	320 mm	50	110	26	80	340	60	63	45	27	11

L3	L4	MS -0,5	R1 1)	TG
-	3	14	-	26
36	5.5	15	12	32,5 ±0,2
-	5,5	15,5	16,5	32,5
42	6	15	16	32
42	5.5	18	15	38 ±0,2
-	5,5	18	19,5	38
48	8	17	16	32
48	6.5	21	19	46,5 ±0,2
48	6,5	21	19	46,5
46,5	6,5	24	18,5	46,5
55	9	17	18	46
-	-	-	-	33
55	6.5	23	21	56,5 ±0,2
-	6,5	23	25,5	56,5
70	11	25	21	59
-	-	-	-	49
70	10	27	24	72 ±0,2
70	10	28	24	72
-	10	30	26	72
80	12	28	21	73
-	-	-	-	59
80	10	30	25	89 ±0,2
-	10	30	31	89
100	15	35	28	90
-	-	-	-	75
100	10	40	33	110 ±0,3
-	10	40	32	110 ±0,3
130	10	44	39	140 ±0,3
130	11	47	41	175 ±0,3
-	11	53	45	220 ±0,3
180	15	63	55	270 ±0,3

1) 最小值

后耳环, 系列 MP9

- 通过橡胶衬套

- 气缸固定装置符合 ISO 21287 ISO 15552

- 对应的活塞直径 \varnothing 25 32 40 50 63 80 100 125 mm



标准
重量

见下表
见下表

技术数据

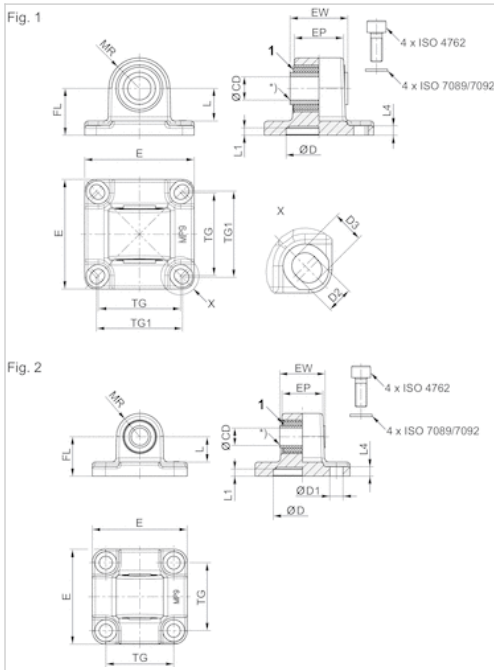
物料号	活塞- \varnothing	万向轴承- \varnothing	标准化	材料: 外壳	重量	图片
3683202000	25 mm	10 mm	ISO 21287	铝材-压铸件	0.063 kg	Fig. 1
3683203000	32 mm	10 mm	ISO 15552	铝 (已锻造)	0.092 kg	Fig. 2
3683204000	40 mm	12 mm	ISO 15552	铝 (已锻造)	0.143 kg	Fig. 1
3663205000	50 mm	12 mm	-	铝 (已锻造)	0.203 kg	Fig. 2
3683205000	50 mm	12 mm	ISO 15552	铝 (已锻造)	0.217 kg	Fig. 2
3683206000	63 mm	16 mm	ISO 15552	铝 (已锻造)	0.411 kg	Fig. 1
3663208000	80 mm	16 mm	-	铝 (已锻造)	0.619 kg	Fig. 2
3683208000	80 mm	16 mm	ISO 15552	铝 (已锻造)	0.64 kg	Fig. 2
3683210000	100 mm	20 mm	ISO 15552	铝 (已锻造)	0.956 kg	Fig. 1
R412015973	125 mm	25 mm	ISO 15552	铝 (已锻造)	1.37 kg	Fig. 2

供货内容范围: 对接轴承包括固定螺栓

技术信息

材料	
材料	铝材-压铸件 铝 (已锻造)
	滑动轴承材料: 铜 (\varnothing 125: 钢, 已电镀)

规格



1) 橡胶衬套

规格

物料号	活塞- Ø	CD H11	CD H9	E	EW	EP	TG	TG1 ±0,2	FL ±0,2	L 1)	MR	L1	L4
3683202000	25 mm	10	-	40	17.5	14,5	26	27	20	14.8	12,5	3	3
3683203000	32 mm	10	-	46	25.5	18,9	32.5	-	22	13.8	12.5	5	5.5
3683204000	40 mm	-	12	53	27	23,5	38	40	25	16.3	15	5	5.5
3683205000	50 mm	-	12	65	31	28	46.5	-	27	17.3	16	5	6.5
3683206000	63 mm	-	16	75	39.5	33.5	56.5	59	32	22.3	21	5	6.5
3683208000	80 mm	-	16	94.5	49.5	43	72	-	36	21.8	22	5	10
3683210000	100 mm	-	20	114	59.5	54	89	90	41	25.8	25	5	10
R412015973	125 mm	-	25	138	69.5	60	110	-	50	33.8	34	7.5	10

D H11	D1 H13	D2 -0,2	D3 -0,2	图片
18	-	5,5	6,2	Fig. 1
30	6.6	-	-	Fig. 2
35	-	6.6	8	Fig. 1
40	9	-	-	Fig. 2
45	6.6	-	-	Fig. 1
45	11	-	-	Fig. 2
55	-	11	11.7	Fig. 1
60	13.5	-	-	Fig. 2

1) 最小值

2) CAD 文件 *_iso.* (根据 ISO 21287 适用于气缸) 以及 *_167.* (适用于气缸系列 167)

3) 适用于气缸系列 167