

# 系列 UPG

- 平行双爪式
- 带磁性活塞
- 行程/手指 2.5 4 6 8 10 13 16 mm
- 接收工件质量 0.62 0.7 1.25 2.1 3.3 5.4 8.2 kg
- 双作用式



## 结构特点

抓钳数量  
最低 / 最高环境温度  
介质  
颗粒大小 max.  
压缩空气中的含油量  
工作压力范围  
确定活塞推力的压力  
重量

平行的

2  
5 ... 90 °C  
压缩空气  
5 μm  
0 ... 5 mg/m<sup>3</sup>  
2.5 ... 8 bar  
6 bar  
见下表



## 技术数据

物料号	类型	每个内抓钳的有效夹持力，最小值	每个外抓钳的有效夹持力，最小值
R412026301	UPG-P-40	66 N	61.5 N
R412026302	UPG-P-50	72.5 N	70 N
R412026303	UPG-P-64	135 N	125 N
R412026304	UPG-P-80	232.5 N	207.5 N
R412026305	UPG-P-100	362.5 N	330 N
R412026306	UPG-P-125	585 N	540 N
R412026307	UPG-P-160	885 N	820 N

物料号	内抓手总有效夹持力，最小	外抓手总有效夹持力，最小	最大允许的指杆长度
R412026301	132 N	123 N	50 mm
R412026302	145 N	140 N	64 mm
R412026303	270 N	250 N	80 mm
R412026304	465 N	415 N	100 mm
R412026305	725 N	660 N	125 mm
R412026306	1170 N	1080 N	160 mm
R412026307	1770 N	1640 N	200 mm

物料号	最大允许的抓钳质量	每个抓钳的冲程	6 bar 闭合时间	6 bar 时的开启时间	接收工件质量
R412026301	0.1 kg	2.5 mm	0.02 s	0.02 s	0.62 kg
R412026302	0.18 kg	4 mm	0.02 s	0.02 s	0.7 kg
R412026303	0.35 kg	6 mm	0.03 s	0.03 s	1.25 kg
R412026304	0.6 kg	8 mm	0.04 s	0.04 s	2.1 kg
R412026305	1.1 kg	10 mm	0.07 s	0.07 s	3.3 kg
R412026306	2.1 kg	13 mm	0.1 s	0.1 s	5.4 kg
R412026307	3.5 kg	16 mm	0.15 s	0.15 s	8.2 kg

物料号	双行程 1 巴 时的空气消耗量	重量
R412026301	2.5 cm <sup>3</sup>	0.08 kg
R412026302	5 cm <sup>3</sup>	0.15 kg
R412026303	10 cm <sup>3</sup>	0.28 kg
R412026304	22.5 cm <sup>3</sup>	0.5 kg
R412026305	45 cm <sup>3</sup>	0.81 kg
R412026306	87 cm <sup>3</sup>	1.35 kg
R412026307	164 cm <sup>3</sup>	2.6 kg

允许的最大指杆长度：在主轴方向从外壳上缘测量, 抓钳长度从参考面按间距 P 沿主轴方向测量。最大允许的抓钳长度在达到额定运行压力前适用。高压时, 按额定运行压力的比例缩短抓钳长度。 , 工件重量在力量结束时附加摩擦值 0.1 和安全指数 2 以免工件地球加速度 g 时碰撞。在制模结束时出现明显更高的工件重量。 , 关闭和打开时间是基座爪钳或抓钳的移动时间。未遵守阀门关闭时间、软管注入时间或 PLC 响应时间, 并且应在计算循环时间时注意。

## 技术信息

压力露点必须至少低于环境和介质温度 15 °C , 并且允许的最高温度为 3 °C 。

压缩空气的油含量必须在整个使用寿命中保持不变。

只可使用经过 AVENTICS 公司许可的油。详细信息请参见文档“技术信息” ( MediaCentre 中获取 ) 。

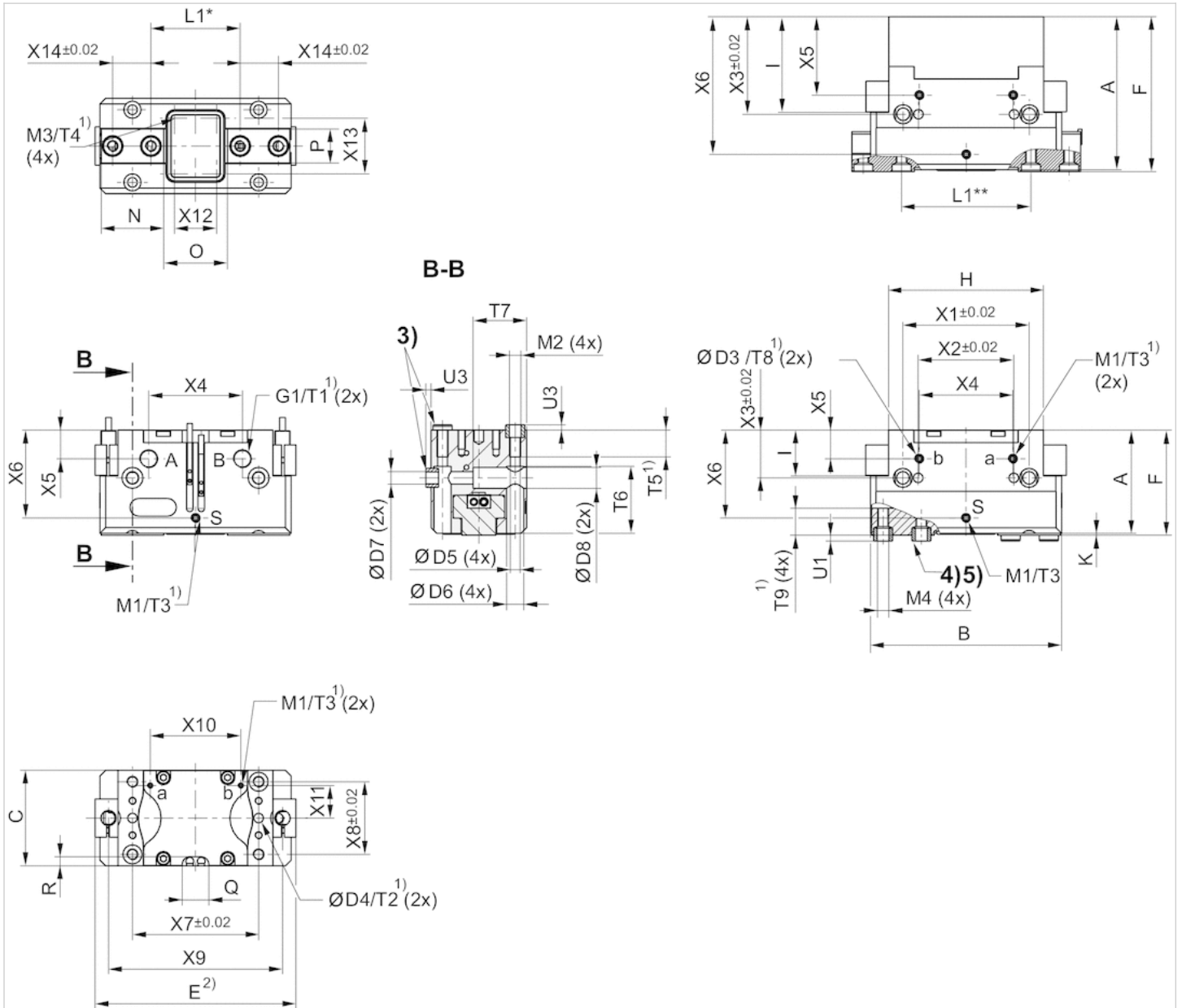
通过100次连续冲程测量终端位置, 从而计算出夹持力公差。

## 技术信息

外壳	铝材, 阳极氧化处理
密封	丙烯酸树胶
功能件	钢

规格

规格



\* 夹爪已关闭

\*\* 夹爪已打开

1) 最小

2) 最大

3) 外壳内的衬套  $\varnothing D2 h6 \varnothing D2$  适用于下方夹爪接口 (2x)

4) 基座爪钳内的衬套  $\varnothing D1 h6 \varnothing D1 H7$  适用于下部抓钳接口 (4x)

5) 基座爪钳内的衬套  $\varnothing D1 h6 \varnothing D1$  适用于下部抓钳接口 (4x)

## 规格

物料号	A	B	C	D1 H7	D2 H7	D3 H7	D4 H7	D5	D6	D7	D8	E	F	G1	H	I	K
R412026301	24	45	24	4	5	-	-	2.5	4.8	2.6	4.8	-	24.7	M3	38	9	0.7
R412026302	30	57	30	5	6	-	-	3,3	5,8	3,3	5,8	-	31	M5	42	13	1
R412026303	38	64	36	6	8	4	4	4,2	7,25	4,2	7,25	70	39	M5	52	15	1
R412026304	48	80	42	8	8	-	4	4,2	7,25	5,1	9	87	49	M5	63	20	1
R412026305	54	100	50	10	10	5	5	5,1	9	6,6	11	105	55	G1/8	81	24	1
R412026306	62	125	60	10	12	6	6	6,8	10,5	9	14	130	63	G1/8	100	26	1
R412026307	76	160	72	14	12	6	6	6,8	10,5	9	14	162,5	77	G1/8	125	32	1

L1*	L1**	M1	M2	M3	M4	N	O	P	Q	R	T1	T2	T3	T4	T5	T6	T7	T8	T9	U1	U3	X1	X2
26.5	21.5	M2	M3	M2	M2.5	14.8	14.9	6.8	9.5	3.5	4	-	4	3.5	8	16	14	-	6.1	2.2	2	32	-
33,5	25,5	M5	M4	M2,5	M3	18,6	19	10	9.5	3,8	4.5	-	6	3.5	11	19	18	-	8,5	2.2	2,5	35	-
40,5	28,5	M5	M5	M2,5	M4	21	20,3	12	11	4,3	6	6	6	3.5	12	24,1	25	5	10	2.6	2,5	42	20
53	37	M5	M5	M2,5	M5	26	26,8	14,4	12	4,2	6	8	4	3.5	15	33	24	-	10	2.6	2,5	52	-
67	47	M5	M6	M3	M6	32,7	33,3	17,8	14	4,8	7	6	6	5,5	14	35	28	5	14,2	3.1	3	66	50
87	61	M5	M8	M3	M6	39	45,5	19,7	14	4,3	7	10	6	5,5	20	39,5	38	6	13	3.1	3	82	60
109	77	M5	M8	M3	M10	50	57,9	26	16	5,3	7	12	6	5,5	20	55,5	41	7	17	4	3	100	76

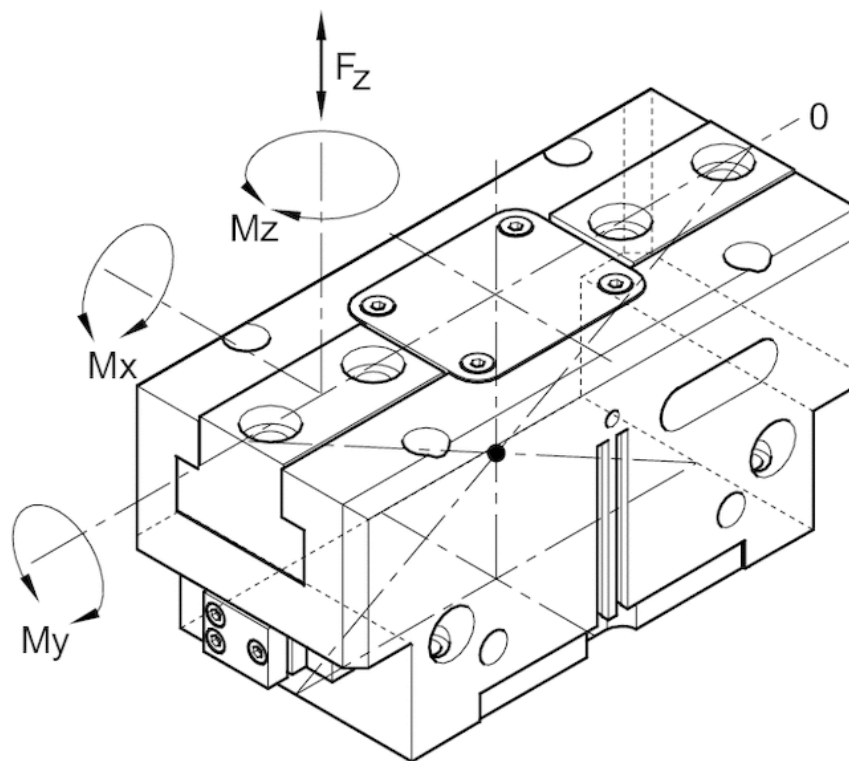
X3	X4	X5	X6	X7	X8	X9	X10	X11	X12	X13	X14
11	22	8	18.6	32	18	-	20	6.8	8	14	8
14,5	24	10	25,5	35	22	-	22,6	8,7	11	18	12
17,5	31	10	33	42	27	58,6	27	10	13	20,5	13
20	40	12	39,5	52	32	73	37	12	17	14,4	16
25	49	15	46	66	38	91	47,4	17	22	17,8	20
30	63	15	53	82	45	116	61	20	35,5	19,7	24
28	74	18	61	100	56	148,5	75	24,5	43	31	32

\* 夹爪已打开

\*\* 夹爪已关闭

## 规格

## 最大允许的力和气爪力矩



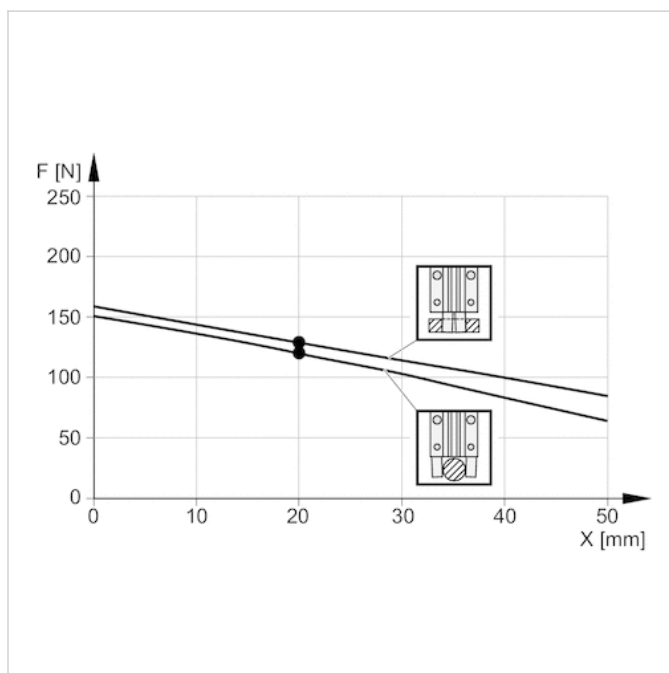
指定的力矩和力时静态值，根据情况可同时出现。My 可能附加到夹持力产生的力矩。

## 规格

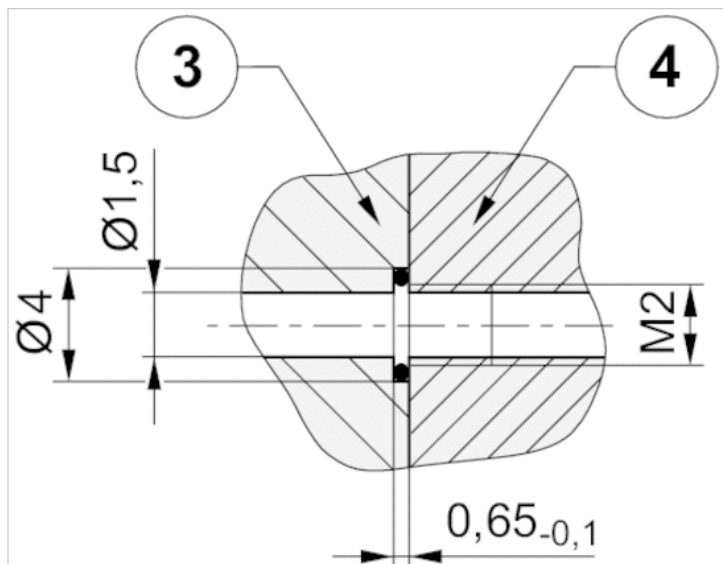
类型	最大许可力 $F_z$	横向力矩 ( $M_x$ )	横向力矩 ( $M_y$ )	横向力矩 ( $M_z$ )
UPG-P-40	200 N	8 Nm	10 Nm	4 Nm
UPG-P-50	400 N	16 Nm	20 Nm	8 Nm
UPG-P-64	800 N	32 Nm	48 Nm	32 Nm
UPG-P-80	1200 N	48 Nm	76 Nm	44 Nm
UPG-P-100	1600 N	65 Nm	92 Nm	55 Nm
UPG-P-125	2240 N	95 Nm	115 Nm	80 Nm
UPG-P-160	3440 N	136 Nm	145 Nm	105 Nm

## 配图

## 抓取力/抓钳 UPG-P-40



## 无软管的直接接口 M2

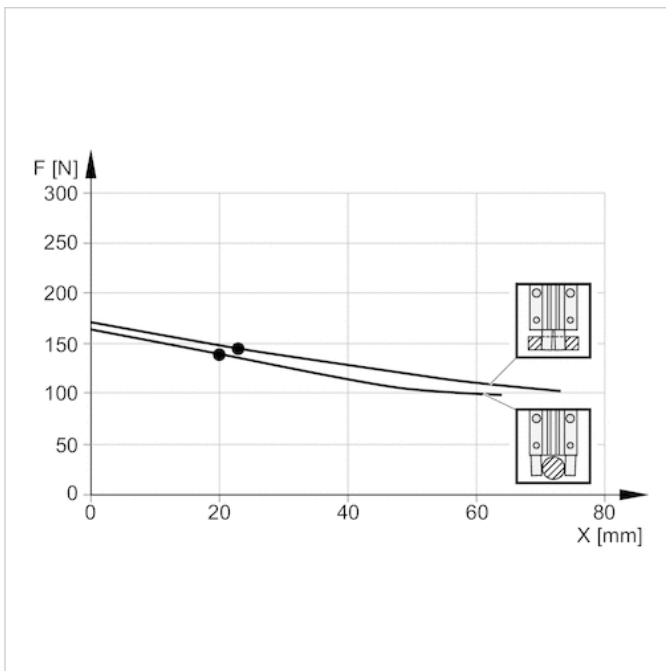


直接接口用于压力输送，无软管连接。将压力介质通过孔传送至螺栓板。

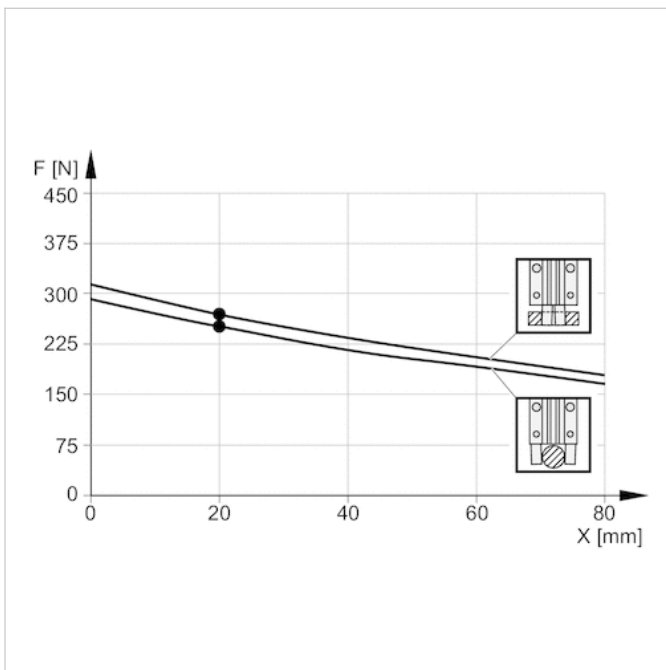
3) 适配器

4) 气动夹爪

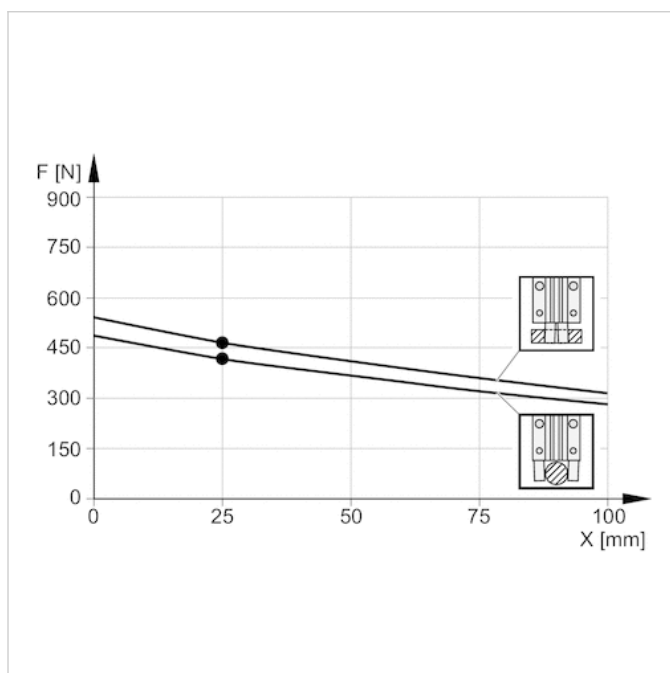
抓取力/抓钳 UPG-P-50



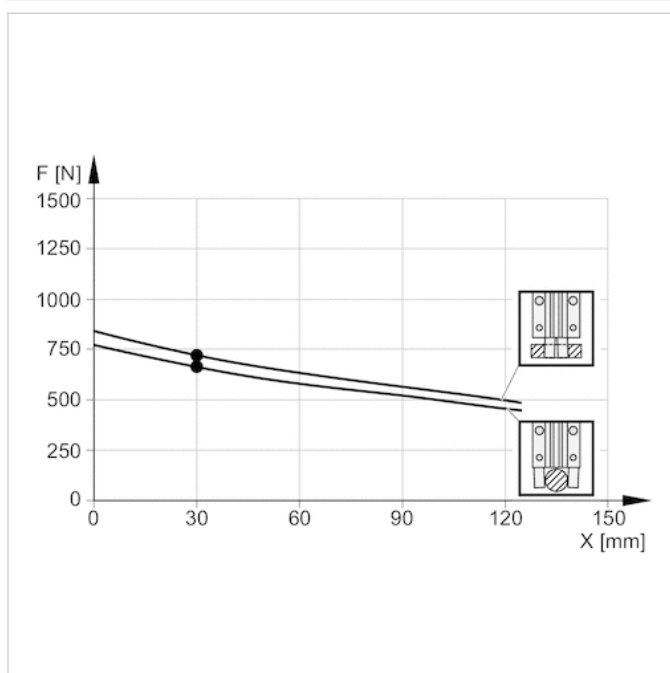
抓取力/抓钳 UPG-P-64



抓取力/抓钳 UPG-P-80

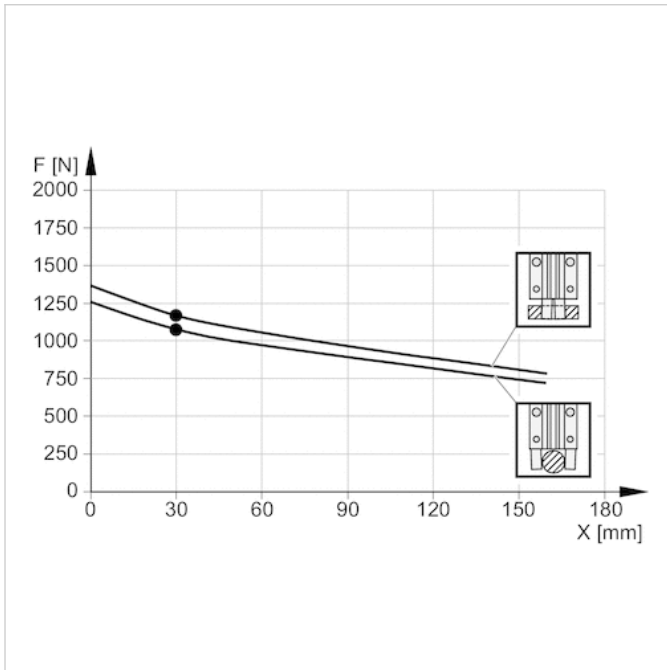


抓取力/抓钳 UPG-P-100

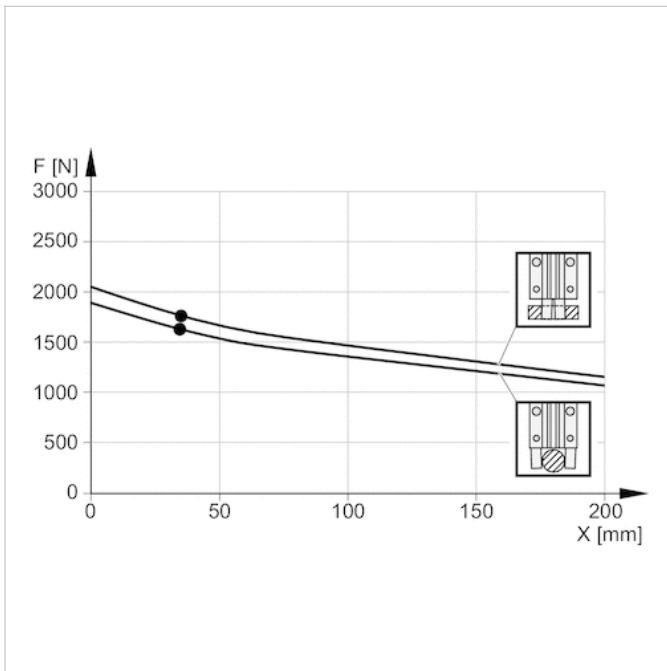




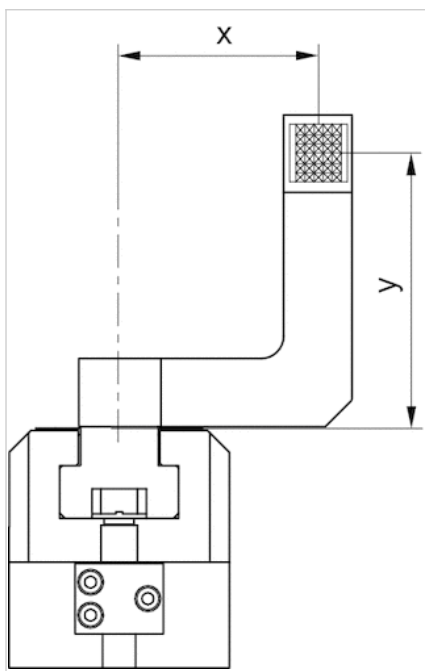
抓取力/抓钳 UPG-P-125



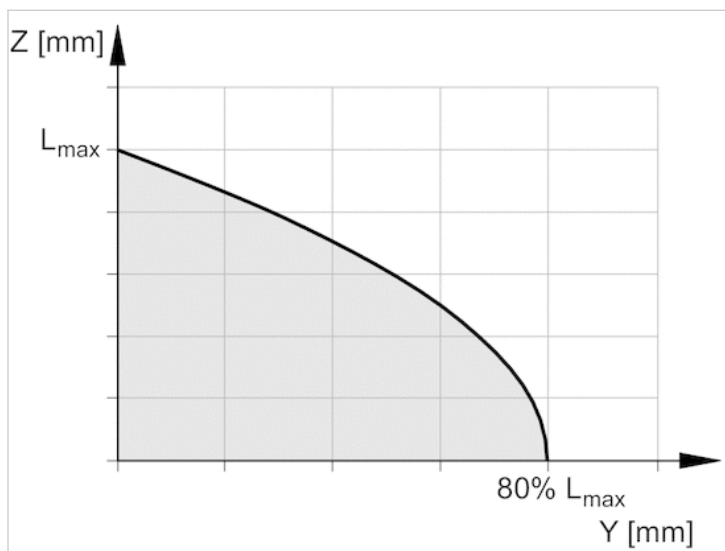
抓取力/抓钳 UPG-P-160



最大允许的悬臂



夹持范围



L<sub>max</sub> = 最大允许的指杆长度

# 系列 UPG

- 平行双爪式
- 带磁性活塞
- 行程/手指 2.5 4 6 8 10 13 16 mm
- 接收工件质量 0.62 0.7 1.25 2.1 3.3 5.4 8.2 kg
- 双作用，常闭时无压力



结构特点	平行的
抓钳数量	2
最低 / 最高环境温度	5 ... 90 °C
介质	压缩空气
颗粒大小 max.	5 µm
压缩空气中的含油量	0 ... 5 mg/m <sup>3</sup>
工作压力范围	4 ... 6.5 bar
确定活塞推力的压力	6 bar
重量	见下表



## 技术数据

物料号	类型	每个外抓钳的有效夹持力，最小值	外抓手总有效夹持力，最小
R412026308	UPG-P-40-NC	81 N	163 N
R412026309	UPG-P-50-NC	92 N	185 N
R412026310	UPG-P-64-NC	170 N	340 N
R412026311	UPG-P-80-NC	285 N	570 N
R412026312	UPG-P-100-NC	450 N	900 N
R412026313	UPG-P-125-NC	735 N	1470 N
R412026314	UPG-P-160-NC	1105 N	2210 N

物料号	抓力由弹簧力保持	最大允许的指杆长度	最大允许的抓钳质量	每个抓钳的冲程	6 bar 闭合时间
R412026308	40 N	45 mm	0.1 kg	2.5 mm	0.02 s
R412026309	45 N	58 mm	0.18 kg	4 mm	0.02 s
R412026310	90 N	72 mm	0.35 kg	6 mm	0.02 s
R412026311	155 N	90 mm	0.6 kg	8 mm	0.03 s
R412026312	240 N	115 mm	1.1 kg	10 mm	0.05 s
R412026313	390 N	145 mm	2.1 kg	13 mm	0.08 s
R412026314	570 N	180 mm	3.5 kg	16 mm	0.12 s

物料号	6 bar 时的开启时间	关闭/打开时间，仅限于通过弹簧	接收工件质量	双行程 1 巴 时的空气消耗量
R412026308	0.03 s	0.05 s	0.62 kg	4.5 cm <sup>3</sup>

物料号	6 bar 时的开启时间	关闭/打开时间，仅限于通过弹簧	接收工件质量	双行程 1 巴 时的空气消耗量
R412026309	0.03 s	0.05 s	0.7 kg	8.5 cm <sup>3</sup>
R412026310	0.04 s	0.08 s	1.25 kg	17 cm <sup>3</sup>
R412026311	0.05 s	0.1 s	2.1 kg	36 cm <sup>3</sup>
R412026312	0.09 s	0.2 s	3.3 kg	79 cm <sup>3</sup>
R412026313	0.12 s	0.3 s	5.4 kg	119 cm <sup>3</sup>
R412026314	0.25 s	0.45 s	8.2 kg	210 cm <sup>3</sup>

物料号	重量
R412026308	0.09 kg
R412026309	0.2 kg
R412026310	0.37 kg
R412026311	0.6 kg
R412026312	1 kg
R412026313	1.85 kg
R412026314	3.3 kg

允许的最大指杆长度：在主轴方向从外壳上缘测量，抓钳长度从参考面按间距 P 沿主轴方向测量。最大允许的抓钳长度在达到额定运行压力前适用。高压时，按额定运行压力的比例缩短抓钳长度。，工件重量在力量结束时附加摩擦值 0.1 和安全指数 2 以免工件地球加速度 g 时碰撞。在制模结束时出现明显更高的工件重量。，关闭和打开时间是基座爪钳或抓钳的移动时间。未遵守阀门关闭时间、软管注入时间或 PLC 响应时间，并且应在计算循环时间时注意。

## 技术信息

压力露点必须至少低于环境和介质温度 15 °C，并且允许的最高温度为 3 °C。

压缩空气的油含量必须在整个使用寿命中保持不变。

只可使用经过 AVENTICS 公司许可的油。详细信息请参见文档“技术信息”（MediaCentre 中获取）。

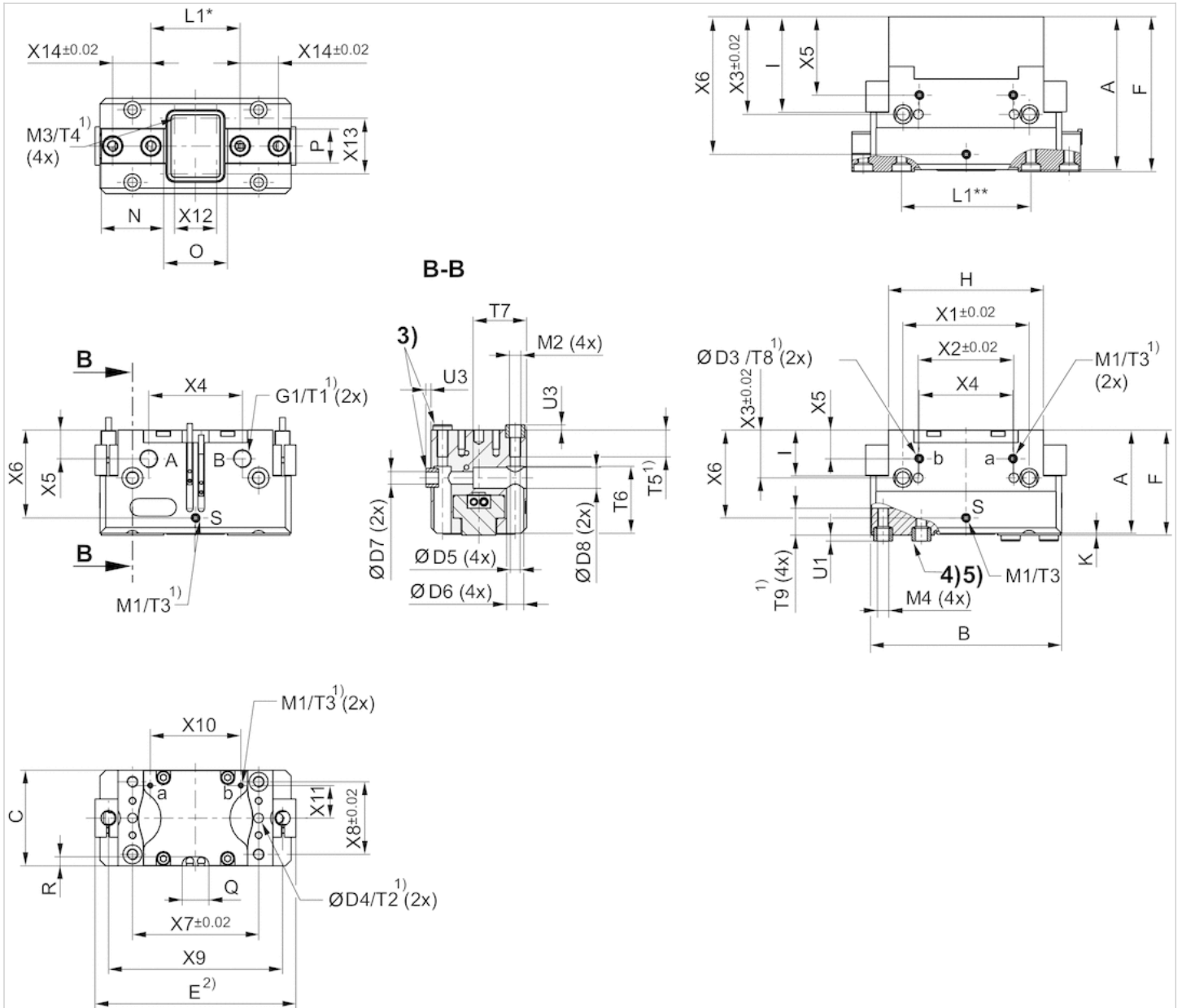
通过 100 次连续冲程测量终端位置，从而计算出夹持力公差。

## 技术信息

外壳	铝材，阳极氧化处理
密封	丙烯树脂
功能件	钢

规格

规格



\* 夹爪已关闭

\*\* 夹爪已打开

1) 最小

2) 最大

3) 外壳内的衬套  $\varnothing D2 h6 \varnothing D2$  适用于下方夹爪接口 (2x)

4) 基座爪钳内的衬套  $\varnothing D1 h6 \varnothing D1 H7$  适用于下部抓钳接口 (4x)

5) 基座爪钳内的衬套  $\varnothing D1 h6 \varnothing D1$  适用于下部抓钳接口 (4x)

## 规格

物料号	A	B	C	D1 H7	D2 H7	D3 H7	D4 H7	D5	D6	D7	D8	E	F	G1	H	I
R412026308	33,05	45	24	4	5	-	-	2,5	4,8	2,6	4,8	-	33,75	M3	38	18,1
R412026309	46	57	30	5	6	-	-	3,3	5,8	3,3	5,8	-	47	M5	42	29
R412026310	56	64	36	6	8	4	4	4,2	7,25	4,2	7,25	70	57	M5	52	33
R412026311	66	80	42	8	8	-	4	4,2	7,25	5,1	9	87	67	M5	63	38
R412026312	80	100	50	10	10	5	5	5,1	9	6,6	11	105	81	G1/8	81	50
R412026313	92	125	60	10	12	6	6	6,8	10,5	9	14	130	93	G1/8	100	56
R412026314	116	160	72	14	12	6	6	6,8	10,5	9	14	162,5	117	G1/8	125	72

K	L1*	L1**	M1	M2	M3	M4	N	O	P	Q	R	T1	T2	T3	T4	T5	T6	T7	T8	T9	U1	U3	X1
0.7	26.5	21.5	M2	M3	M2	M2.6	14.8	14.9	6.8	-	-	4	-	4	3.5	8	16	14	-	7.1	2.2	2	32
1	33,5	25,5	M5	M4	M2,5	M3	18,6	19	10	-	-	4,5	-	6	3,5	11	19	18	-	8,5	2,2	2,5	35
1	40,5	28,5	M5	M5	M2,5	M4	21	20,3	12	-	-	6	6	6	3,5	12	24,1	25	5	10	2,6	2,5	42
1	53	37	M5	M5	M2,5	M5	26	26,8	14,4	-	-	6	8	4	3,5	15	33	24	-	10	2,6	2,5	52
1	67	47	M5	M6	M3	M6	32,7	33,3	17,8	-	-	7	6	6	5,5	14	35	28	5	14,2	3,1	3	66
1	87	61	M5	M8	M3	M6	39	45,5	19,7	-	-	7	10	6	5,5	20	39,5	38	6	13	3,1	3	82
1	109	77	M5	M8	M3	M10	50	57,9	26	11	5,1	7	12	6	5,5	20	55,5	41	7	17	4	3	100

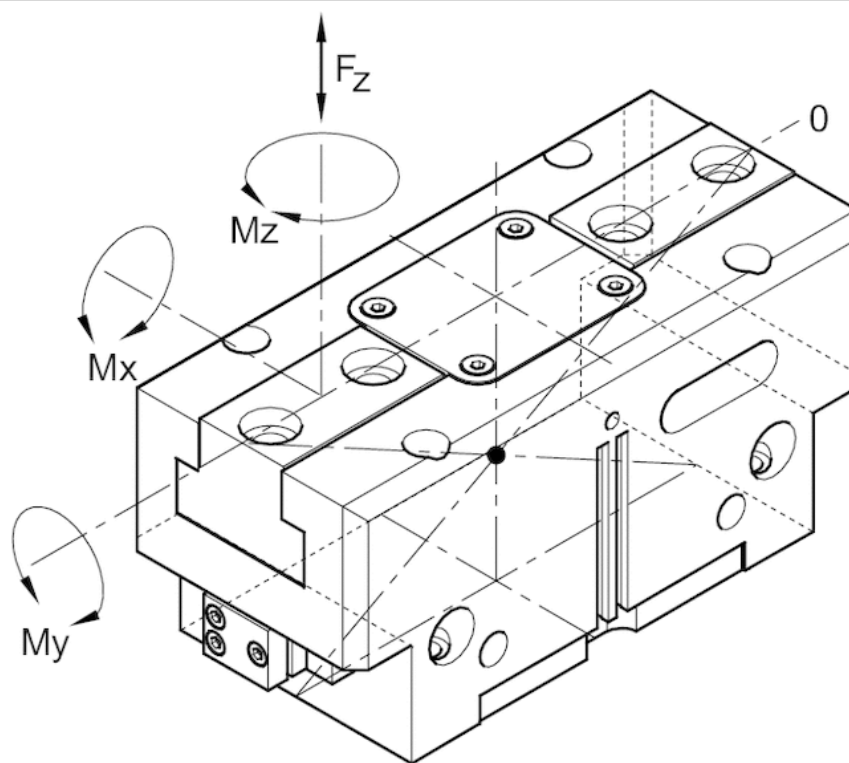
X2	X3	X4	X5	X6	X7	X8	X9	X10	X11	X12	X13	X14
-	20.1	22	17.1	27.7	32	18	-	20	6.8	8	14	8
-	30,5	24	26	41,5	35	22	-	22,6	8,7	11	18	12
20	35,5	31	28	51	42	27	58,6	27	10	13	20,5	13
-	38	40	30	57,5	52	32	73	37	12	17	14,4	16
50	51	49	41	72	66	38	91	47,4	17	22	17,8	20
60	60	63	45	83	82	45	116	61	20	35,5	19,7	24
76	68	74	58	101	100	56	148,5	75	24,5	43	31	32

\* 夹爪已打开

\*\* 夹爪已关闭

## 规格

## 最大允许的力和气爪力矩



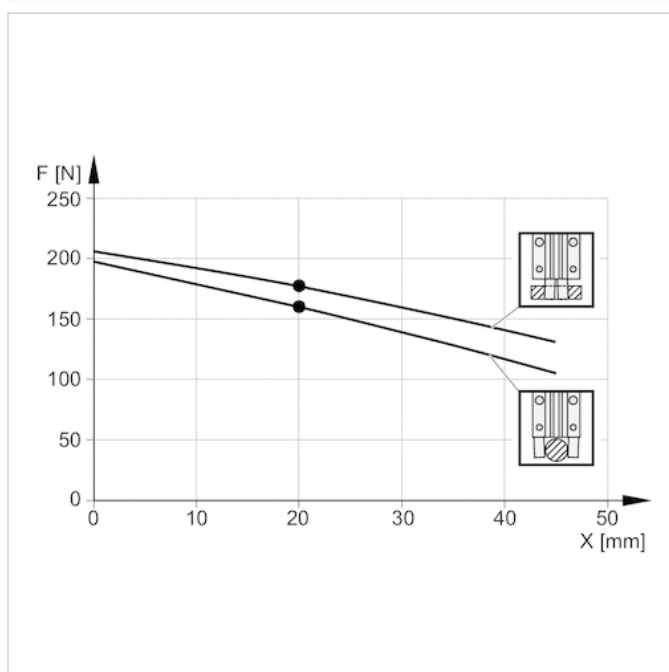
指定的力矩和力时静态值，根据情况可同时出现。My 可能附加到夹持力产生的力矩。

## 规格

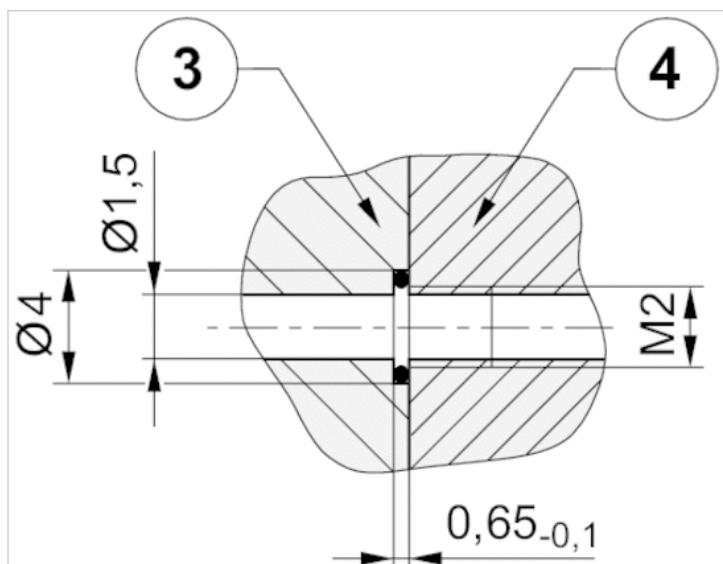
类型	最大许可力 $F_z$	横向力矩 ( $M_x$ )	横向力矩 ( $M_y$ )	横向力矩 ( $M_z$ )
UPG-P-40-NC	200 N	8 Nm	10 Nm	4 Nm
UPG-P-50-NC	400 N	16 Nm	20 Nm	8 Nm
UPG-P-64-NC	800 N	32 Nm	48 Nm	32 Nm
UPG-P-80-NC	1200 N	48 Nm	76 Nm	44 Nm
UPG-P-100-NC	1600 N	65 Nm	92 Nm	55 Nm
UPG-P-125-NC	2240 N	95 Nm	115 Nm	80 Nm
UPG-P-160-NC	3440 N	136 Nm	145 Nm	105 Nm

## 配图

## 抓取力/抓钳 UPG-P-40-NC



## 无软管的直接接口 M2



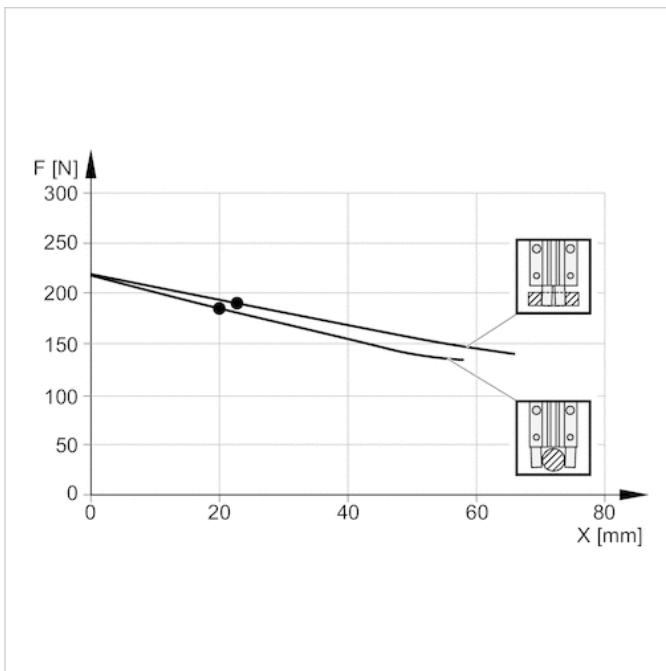
直接接口用于压力输送，无软管连接。将压力介质通过孔传送至螺栓板。

3) 适配器

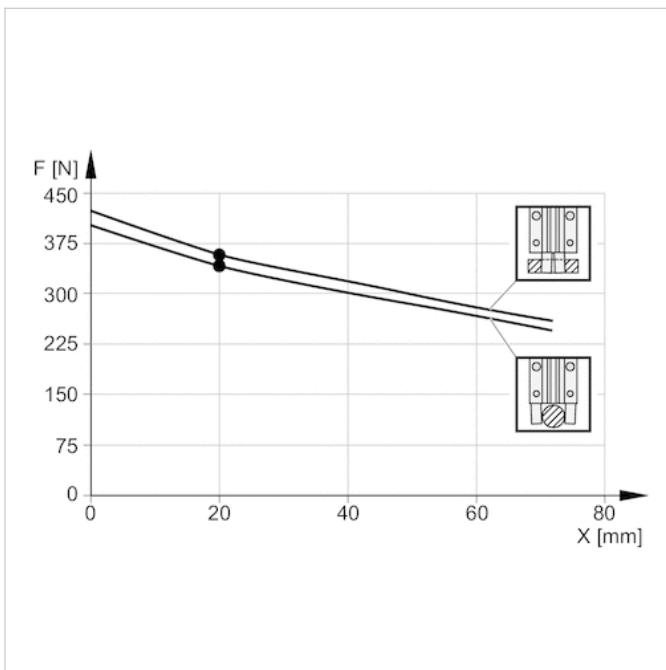
4) 气动夹爪



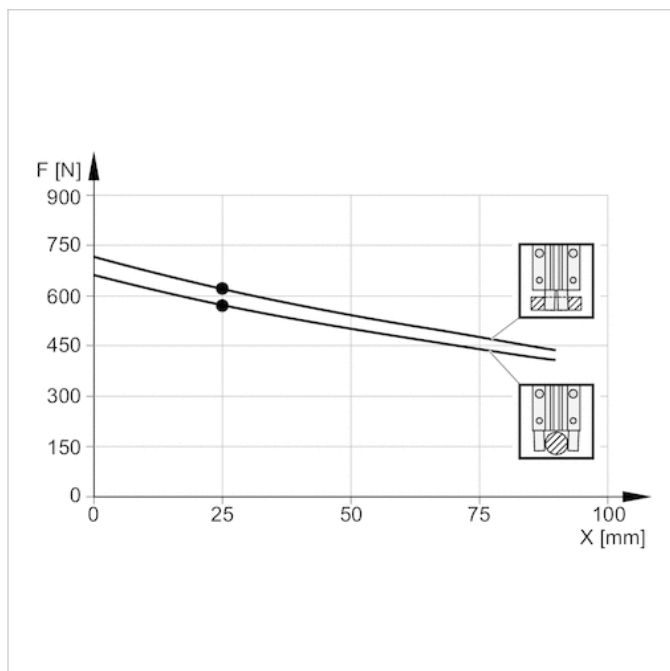
抓取力/抓钳 UPG-P-50-NC



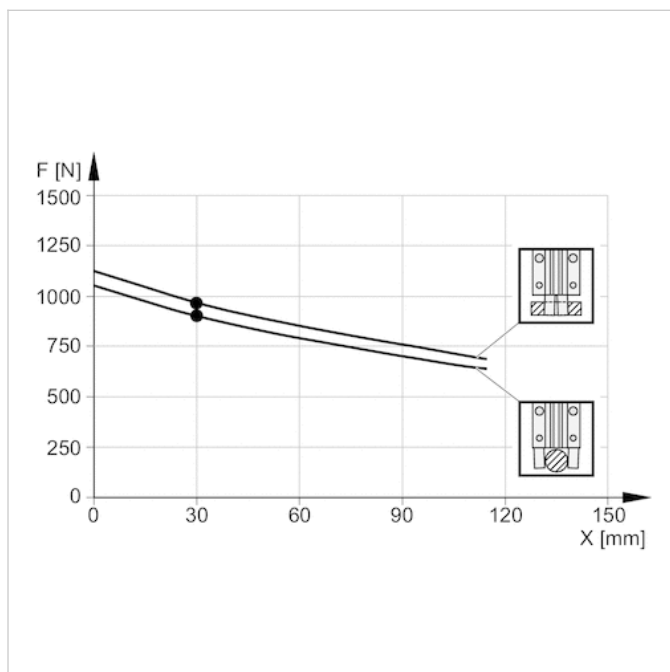
抓取力/抓钳 UPG-P-64-NC



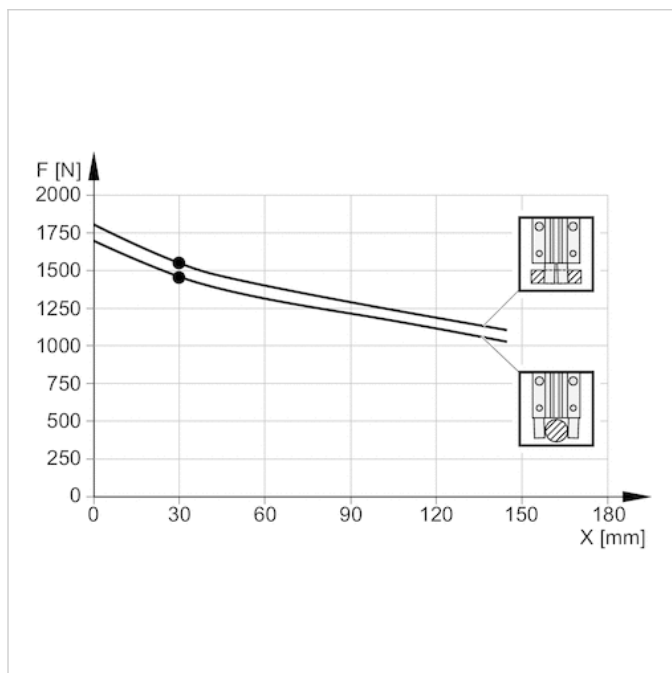
抓取力/抓钳 UPG-P-80-NC



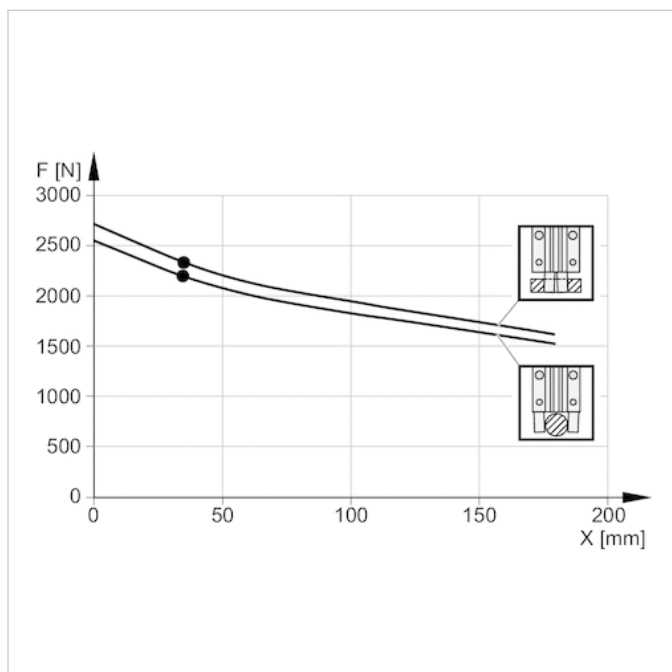
抓取力/抓钳 UPG-P-100-NC



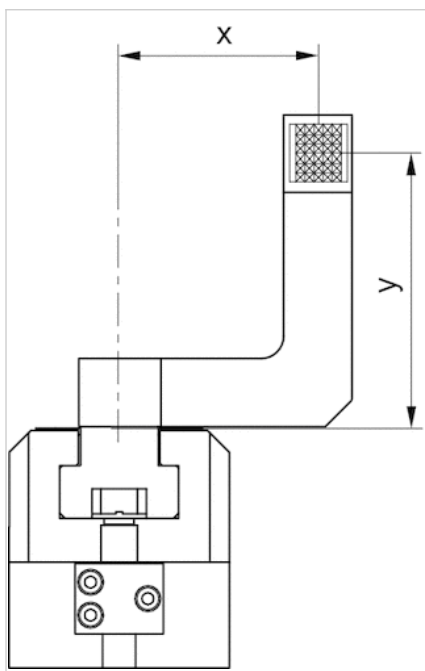
抓取力/抓钳 UPG-P-125-NC



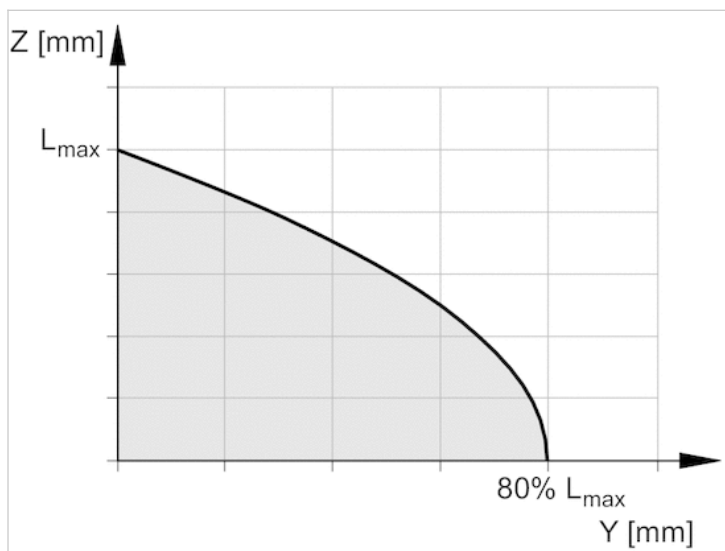
抓取力/抓钳 UPG-P-160-NC



最大允许的悬臂



夹持范围



L<sub>max</sub> = 最大允许的指杆长度

## 传感器, 系列 SC4

- 4 mm C 沟槽
- 带电缆
- 开放式电缆终端, 3-针
- UL 认证
- 电子 PNP 电子 NPN
- 直接安装用于系列 UPG, RTC, MSN, GPC, MSC, PRA, SSI, TWC



合格证书	CE认证 cULus
最低 / 最高环境温度	-30 ... 80 °C
防护等级	IP65 IP67
开关点精度	±0,1 mT
额定电流, 接通状态	10 mA
静态电流 (无负荷)	4 mA
最小 / 最大运行电压 DC	10 ... 30 V DC
滞环	0,4 mT
开关逻辑电路	常开
发光二极管状态显示	黄色
振动阻力	10 - 55 Hz, 1 mm
冲击阻力	30 g / 11 ms

### 技术数据

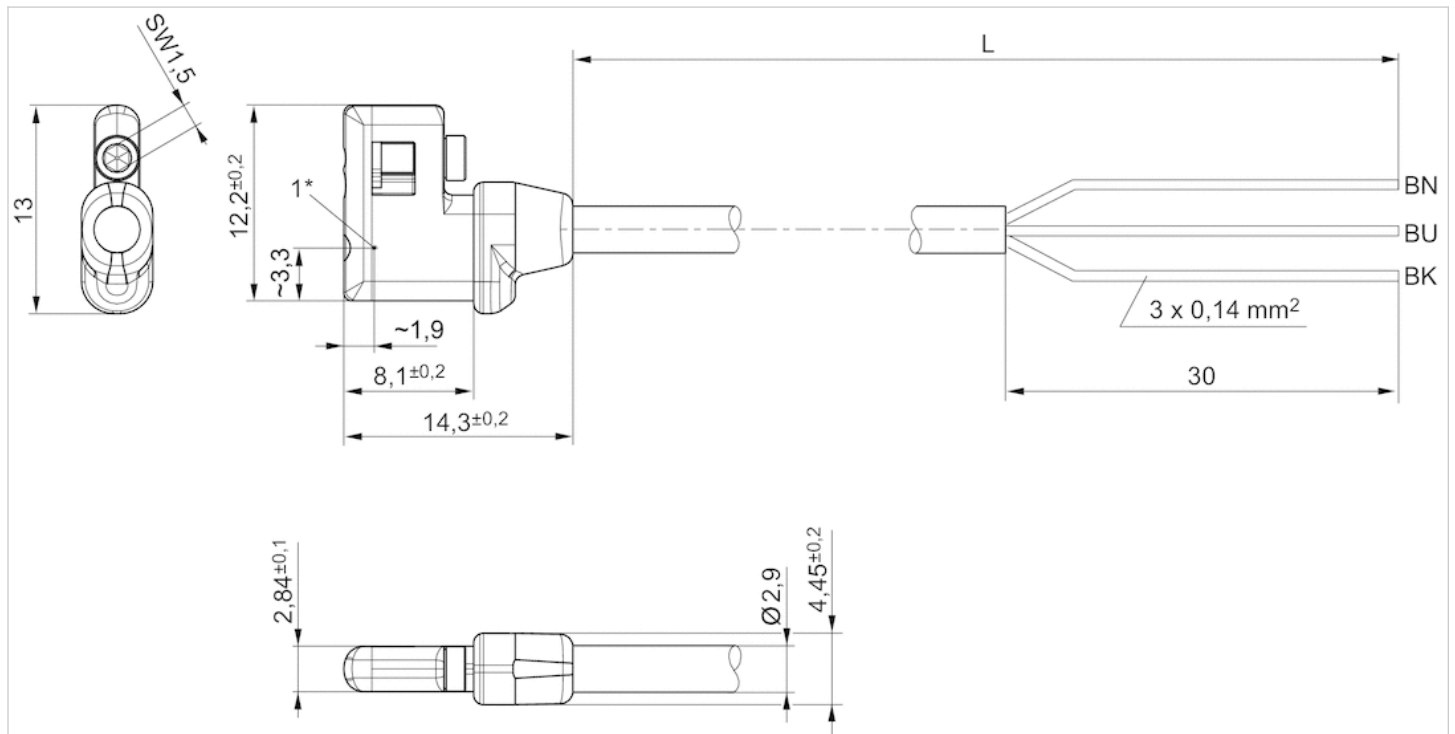
物料号		适用于	连接方式型	电缆长度 L
R412026162		UPG, RTC, MSN, GPC, MSC, PRA, SSI, TWC	电子 PNP	3 m
R412026163		UPG, RTC, MSN, GPC, MSC, PRA, SSI, TWC	电子 PNP	5 m
R412026166		UPG, RTC, MSN, GPC, MSC, PRA, SSI, TWC	电子 NPN	3 m

物料号	最大的电压降	换向电流(开关电流), 直流电, 最大值.	工作频率	结构
R412026162	≤ 2,5 V	0.1 A	1000 Hz	反极性保护
R412026163	≤ 2,5 V	0.1 A	1000 Hz	反极性保护
R412026166	≤ 2,5 V	0.1 A	1000 Hz	反极性保护

### 技术信息

材料	
外壳	聚酰胺
电缆外皮	聚氨酯
固定螺栓	不锈钢

## 规格



\* 开关点  
L = 电缆长度

# 传感器, 系列 SC4

- 4 mm C 沟槽
- 带电缆
- 多芯插头, M8, 3-针, 带滚花螺钉
- UL 认证
- 电子 PNP 电子 NPN
- 直接安装用于系列 UPG, RTC, MSN, GPC, MSC, PRA, SSI, TWC



合格证书	CE认证 cULus
最低 / 最高环境温度	-30 ... 80 °C
防护等级	IP65 IP67
开关点精度	±0,1 mT
额定电流, 接通状态	10 mA
静态电流 (无负荷)	4 mA
最小 / 最大运行电压 DC	10 ... 30 V DC
滞环	0,4 mT
开关逻辑电路	常开
发光二极管状态显示	黄色
振动阻力	10 - 55 Hz, 1 mm
冲击阻力	30 g / 11 ms

## 技术数据

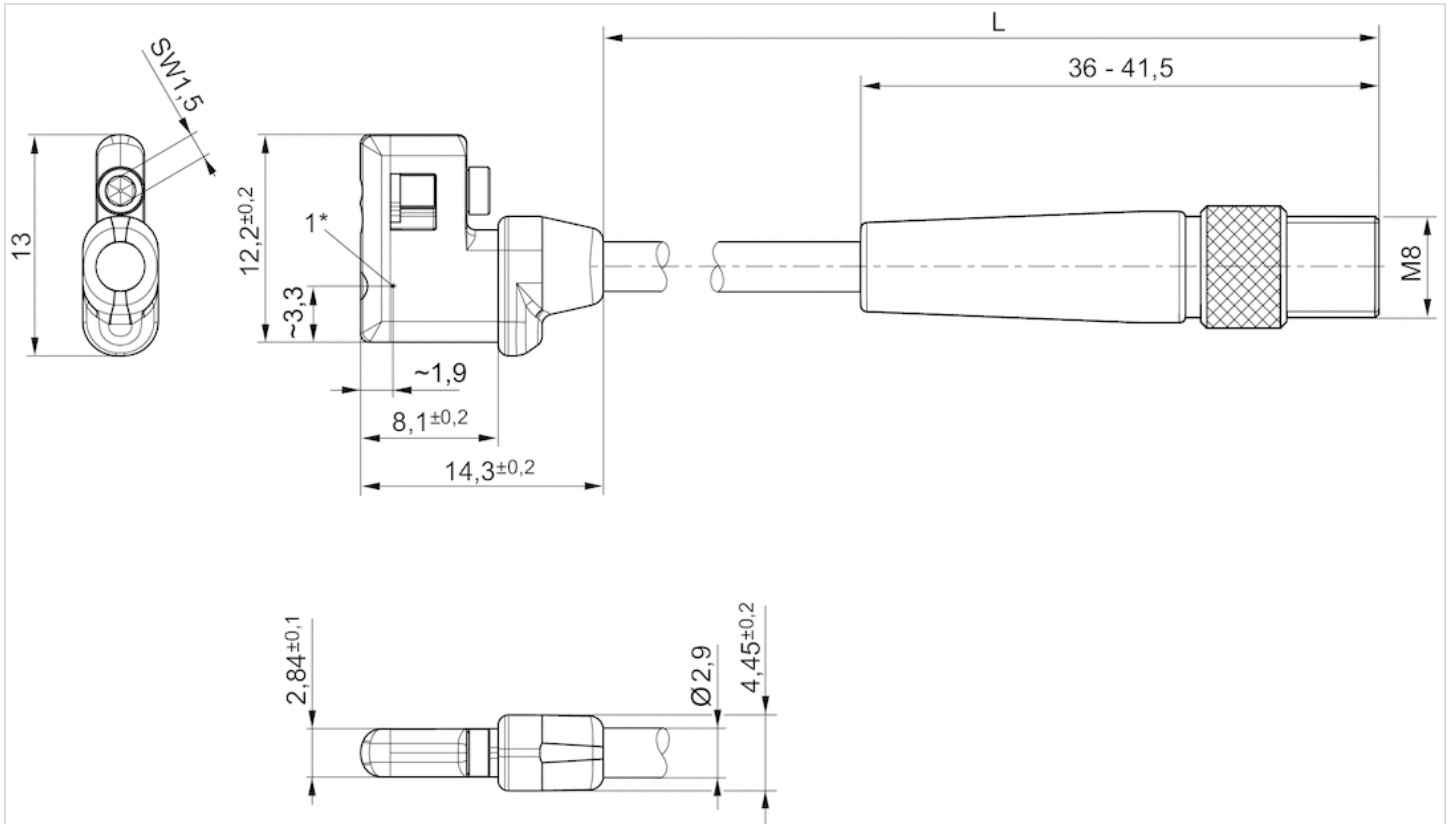
物料号		适用于	连接方式型	电缆长度 L
R412026164		UPG, RTC, MSN, GPC, MSC, PRA, SSI, TWC	电子 PNP	0.3 m
R412026165		UPG, RTC, MSN, GPC, MSC, PRA, SSI, TWC	电子 PNP	0.5 m
R412026167		UPG, RTC, MSN, GPC, MSC, PRA, SSI, TWC	电子 NPN	0.3 m

物料号	最大的电压降	换向电流(开关电流), 直流电, 最大值.	工作频率	结构
R412026164	≤ 2,5 V	0.1 A	1000 Hz	反极性保护
R412026165	≤ 2,5 V	0.1 A	1000 Hz	反极性保护
R412026167	≤ 2,5 V	0.1 A	1000 Hz	反极性保护

## 技术信息

材料	
外壳	聚酰胺
电缆外皮	聚氨酯
固定螺栓	不锈钢

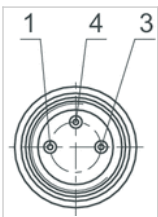
## 规格



\* 开关点  
L = 电缆长度

## 线脚设置

### 线脚设置



插脚	1	3	4
配置	(+)	(OUT)	(-)