

二位三通截止阀，机械操作，系列 AS3-BAV

- G 3/8 G 1/2
- 锁定式
- 用于挂锁
- 适合ATEX

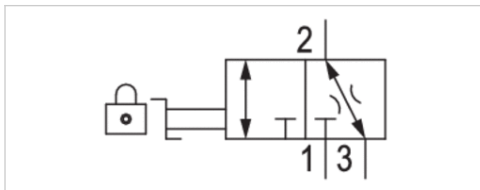


结构特点

- 操作
- 封闭方式，封闭类型
- 操作元件
- 密封原理
- 合格证书
- 工作压力范围
- 最低 / 最高环境温度
- 介质温度范围
- 介质
- 颗粒大小 max.
- 重量

球阀

- 机械式
- 锁定式
- 管状端头
- 金属密封
- 适合ATEX
- 0 ... 16 bar
- 10 ... 50 °C
- 10 ... 50 °C
- 压缩空气 中性气体
- 25 µm
- 0,446 kg



技术数据

物料号	压缩空气接口型号	压缩空气连接 输入	压缩空气连接 输出	压缩空气连接 排气	流量	
					Qn 1 ▶ 2	Qn 2 ▶ 3
R412007260	内螺纹	G 3/8	G 3/8	G 1/2	11000 l/min	130 l/min
R412007261	内螺纹	G 1/2	G 1/2	G 1/2	11000 l/min	130 l/min

物料号	封闭方式，封闭类型	锁止板
R412007260	用于挂锁	压铸锌
R412007261	用于挂锁	压铸锌

二次压力为 $p_2 = 6 \text{ bar}$ 、 $\Delta p = 1 \text{ bar}$ 时的额定流量 Q_n

适用于在 1、2、21、22 Ex 区内使用

技术信息

压力露点必须至少低于环境和介质温度 15 °C ，并且允许的最高温度为 3 °C 。

适用于在 1、2、21、22 Ex 区内使用

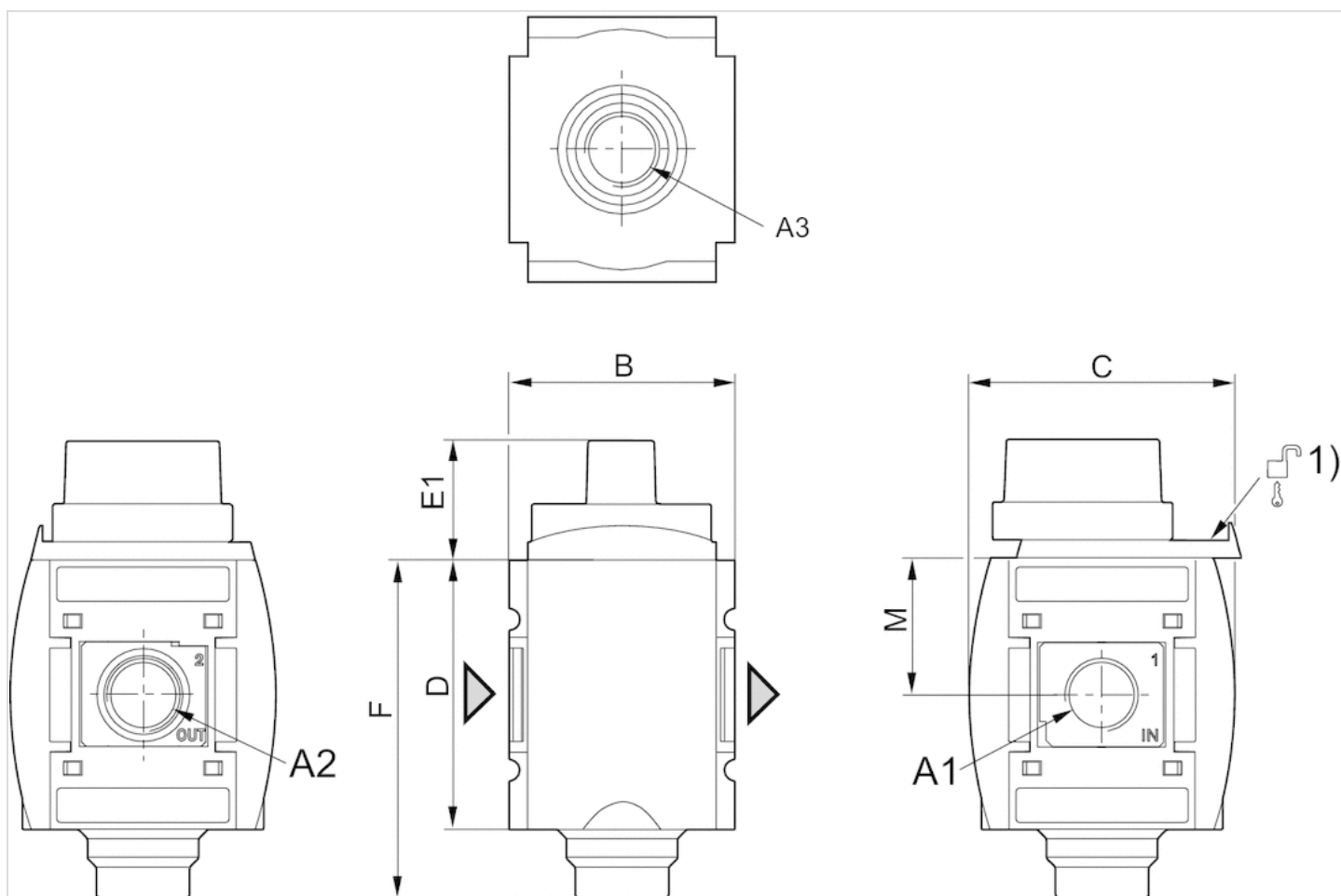
流动方向的变化 (从空气供给到左边在空气供给到右边) 由在垂直的轴旋转在 180° 的设施做。详细信息请参见操作说明书。

技术信息

材料	
外壳	聚酰胺
正面板	丙烯腈合成材料
密封	聚四氟乙烯
螺纹管套	压铸锌
操作元件	聚甲醛
锁止板	压铸锌

规格

规格



A1 = 输入端

A2 = 输出端

A3 = 排气口

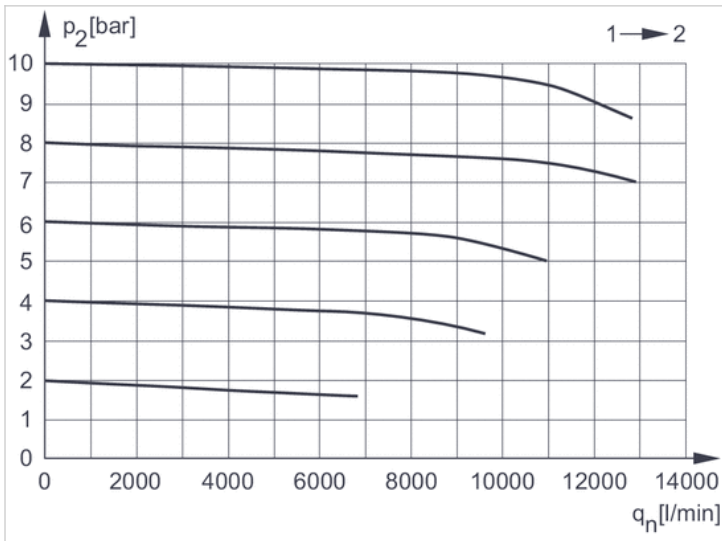
1) 挂锁的固定方法,卡箍的最大直径为 8

尺寸按mm

A2	A3	B	C	D	E1	F	M
G 3/8	G 1/2	63	74	80	28	99	42.5
G 1/2	G 1/2	63	74	80	28	99	42.5

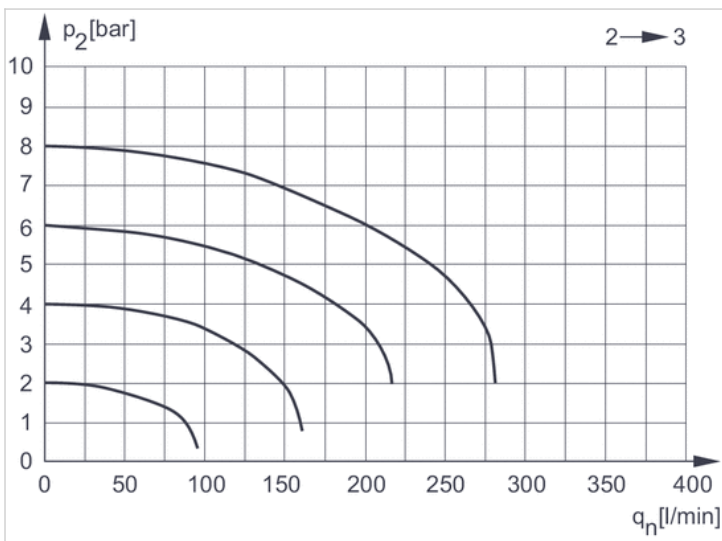
配图

流量特性



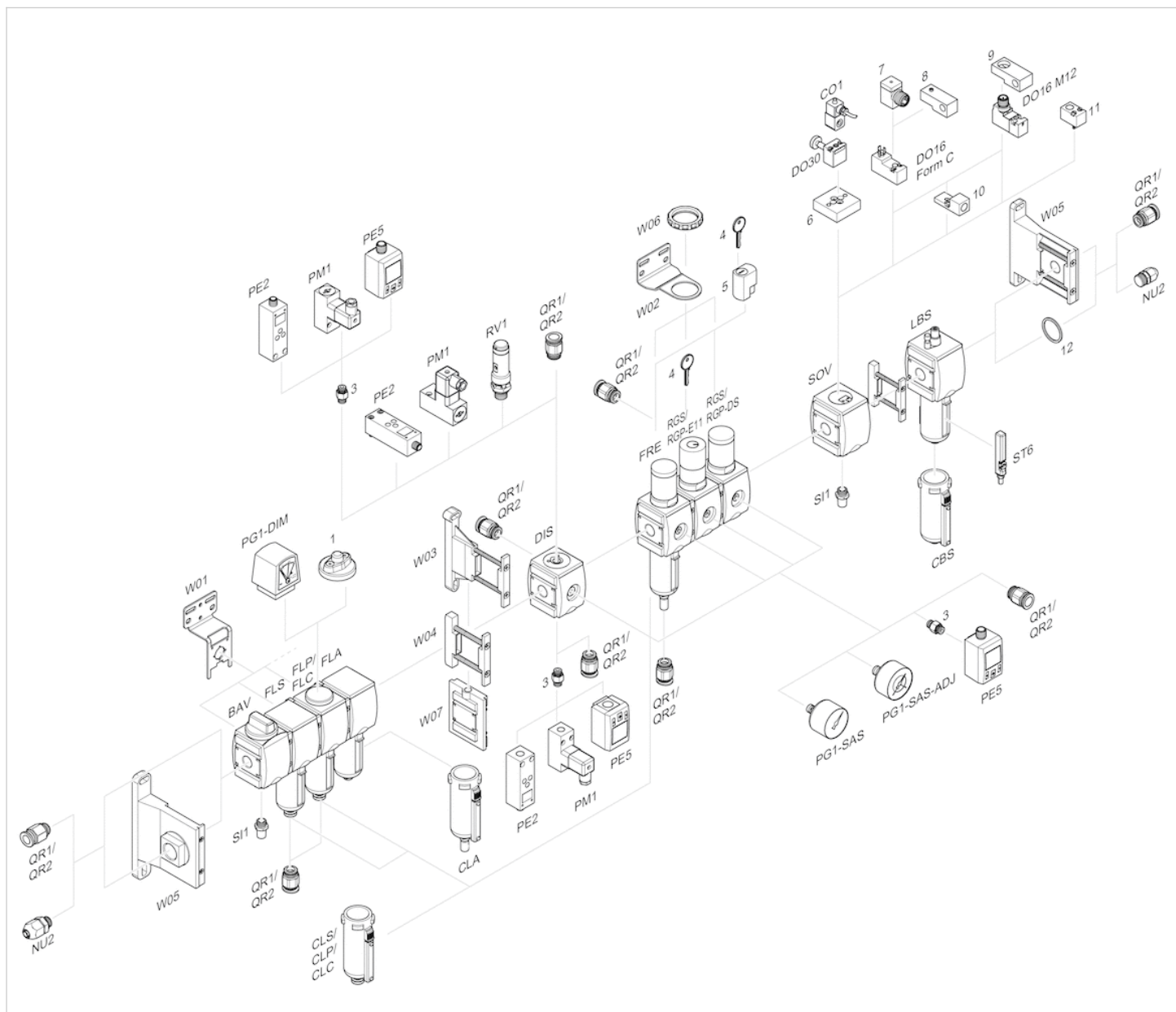
p2 = 二级压力
qn = 额定流量

回转通风



p2 = 二级压力
qn = 额定流量

附件概览



- 1 = 污染指示
- 3 = 双极内接头
- 4 = 锁定 E11 的电键
- 5 = 插入式锁
- 6 = 转接板 DO30
- 7 = 适配器, 系列 CON-VP
- 8 = 安装辅助 DO16, C 型
- 9 = 安装辅助 DO16, M12
- 10 = 外部控制气流适配器
- 11 = 适配器 气动操作
- 12 = 密封圈