

过滤器-调压阀, 系列 AS3-FRE

- G 3/8 G 1/2

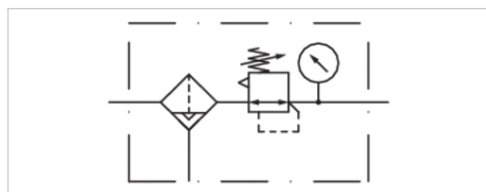
- 过滤器气孔直径 5 µm

- 锁定式

- 用于挂锁

- 带有压力表

- 适合ATEX



结构特点

组成部分

安装位置

合格证书

工作压力范围

最低 / 最高环境温度

介质温度范围

介质

额定流量 Q_n

调节器型号

调整功能

调节范围 最小/最大

压力输送

过滤器的集水杯容积

滤清器滤芯

重量

一个整体的, 可以组装成块

过滤器-调压阀

垂直

适合ATEX

见下表

-10 ... 50 °C

-10 ... 50 °C

压缩空气 中性气体

5100 l/min

隔膜式调压阀

带二次排气

见下表

单的

49 cm³

可替换

见下表

技术数据

物料号	接口	过滤器气孔直径	流量	工作压力范围	调节范围 最小/最大	清除冷凝物
			Q_n			
R412007200	G 3/8	5 µm	5100 l/min	1,5 ... 16 bar	0,5 ... 8 bar	半自动, 失压开启
R412007201	G 3/8	5 µm	5100 l/min	1,5 ... 16 bar	0,5 ... 8 bar	全自动, 无压打开
R412007202	G 3/8	5 µm	5100 l/min	0 ... 16 bar	0,5 ... 8 bar	全自动, 无压关闭
R412007206	G 3/8	5 µm	5100 l/min	1,5 ... 16 bar	0,5 ... 8 bar	半自动, 失压开启
R412007207	G 3/8	5 µm	5100 l/min	1,5 ... 16 bar	0,5 ... 8 bar	全自动, 无压打开
R412007208	G 3/8	5 µm	5100 l/min	0 ... 16 bar	0,5 ... 8 bar	全自动, 无压关闭
R412007209	G 1/2	5 µm	5100 l/min	1,5 ... 16 bar	0,5 ... 8 bar	半自动, 失压开启
R412007237	G 1/2	5 µm	5100 l/min	1,5 ... 16 bar	0,5 ... 16 bar	全自动, 无压打开
R412007210	G 1/2	5 µm	5100 l/min	1,5 ... 16 bar	0,5 ... 8 bar	全自动, 无压打开
R412007211	G 1/2	5 µm	5100 l/min	0 ... 16 bar	0,5 ... 8 bar	全自动, 无压关闭
R412007215	G 1/2	5 µm	5100 l/min	1,5 ... 16 bar	0,5 ... 8 bar	半自动, 失压开启
R412007216	G 1/2	5 µm	5100 l/min	1,5 ... 16 bar	0,5 ... 8 bar	全自动, 无压打开
R412007217	G 1/2	5 µm	5100 l/min	0 ... 16 bar	0,5 ... 8 bar	全自动, 无压关闭

物料号	气杯	防护罩	重量
R412007200	聚碳酸酯	聚酰胺	0,658 kg
R412007201	聚碳酸酯	聚酰胺	0,707 kg
R412007202	聚碳酸酯	聚酰胺	0,707 kg

物料号	气杯	防护罩	重量
R412007206	压铸锌	-	0,89 kg
R412007207	压铸锌	-	0,943 kg
R412007208	压铸锌	-	0,943 kg
R412007209	聚碳酸酯	聚酰胺	0,658 kg
R412007237	聚碳酸酯	聚酰胺	0,658 kg
R412007210	聚碳酸酯	聚酰胺	0,707 kg
R412007211	聚碳酸酯	聚酰胺	0,707 kg
R412007215	压铸锌	-	0,87 kg
R412007216	压铸锌	-	0,922 kg
R412007217	压铸锌	-	0,922 kg

压力表散装供应, 二次压力为 $p_2 = 6 \text{ bar}$ 、 $\Delta p = 1 \text{ bar}$ 时的额定流量 Q_n

适用于在 1、2、21、22 Ex 区内使用

技术信息

压力露点必须至少低于环境和介质温度 $15 \text{ }^\circ\text{C}$ ，并且允许的最高温度为 $3 \text{ }^\circ\text{C}$ 。

请注意：聚碳酸酯材质的容器易受溶剂侵蚀，可在“客户信息”。

适用于在 1、2、21、22 Ex 区内使用

流动方向的变化 (从空气供给到左边在空气供给到右边) 由在垂直的轴旋转在 180° 的设施做。详细信息请参见操作说明书。

由于结构原理，同样适用于液体油或水的分离。

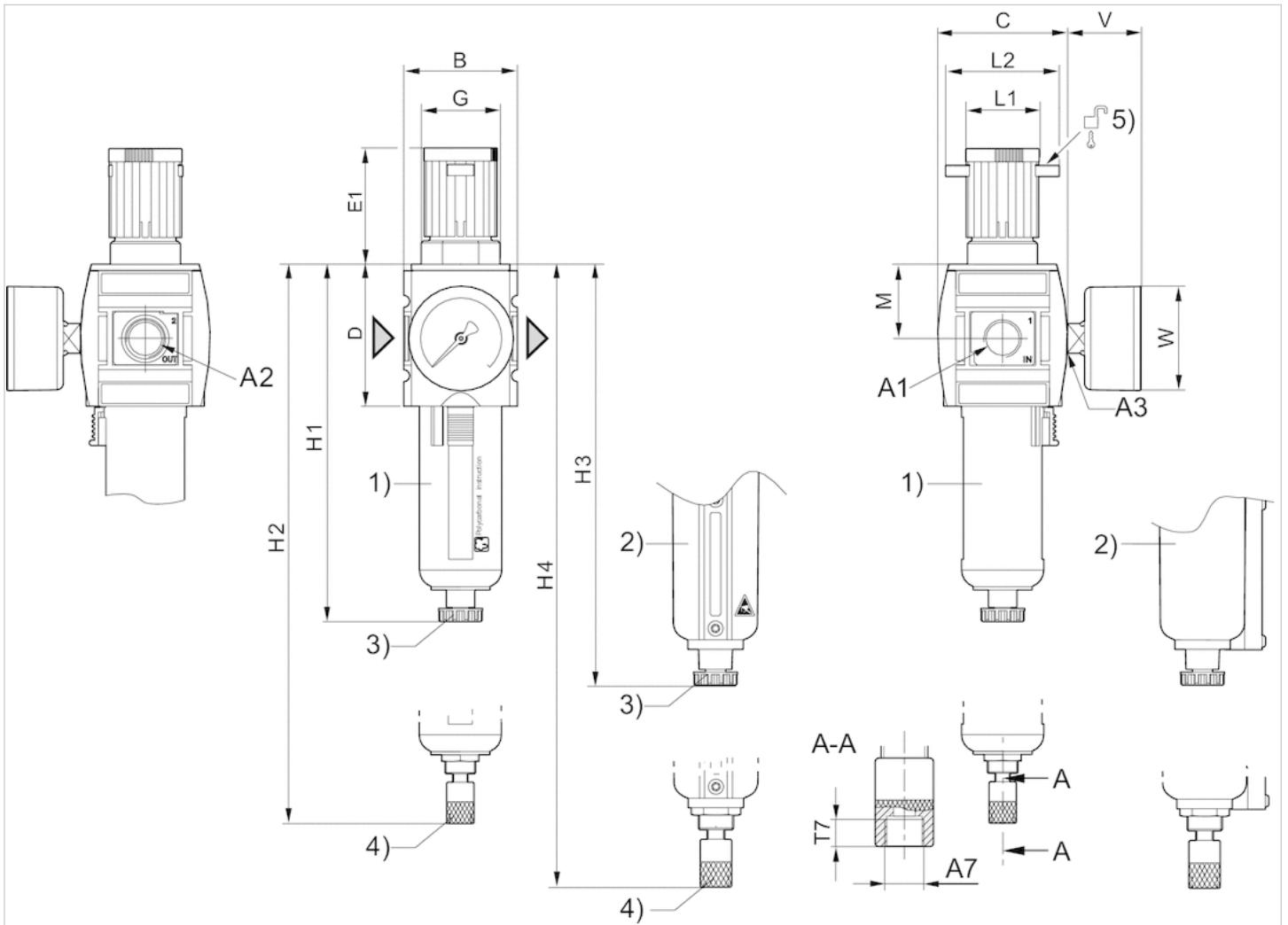
根据 ISO 8573-1:2010 标准可达到的最大压缩空气等级 6 : 7 :-

技术信息

材料	
外壳	聚酰胺
正面板	丙烯腈合成材料
密封	丙烯树脂
螺纹管套	压铸锌
气杯	聚碳酸酯 压铸锌
防护罩	聚酰胺
滤芯	聚乙烯

规格

规格



- A1 = 输入端
- A2 = 输出端
- A3 = 压力表接口
- A7 = 冷凝物排出
- 1) 带视窗的塑料容器和防护筐
- 2) 金属杯集水带显示
- 3) 半自动清除冷凝液
- 4) 全自动冷凝物排放阀
- 5) 挂锁的固定方法,卡箍的最大直径为 8

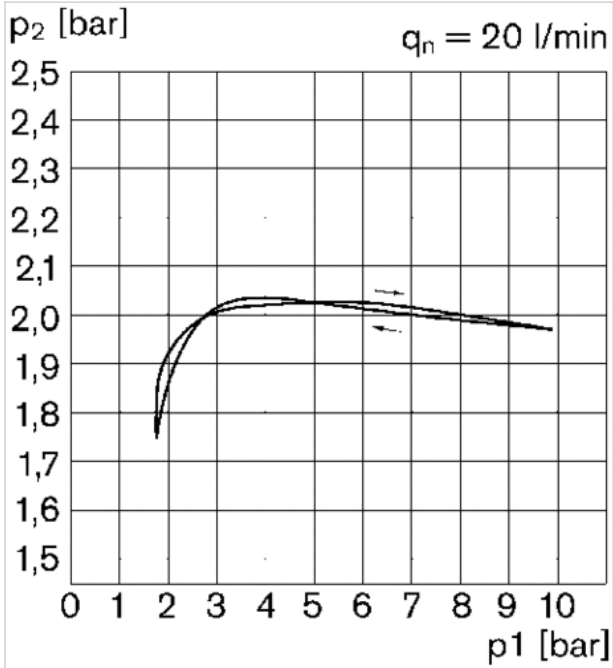
尺寸按mm

A1	A2	A3	A7	B	C	D	E1	G	H1	H2	H3	H4	L1	L2	M	T7	V	W
G 3/8	G 3/8	G 1/4	G 1/8	63	74	80	63.5	M42x1,5	189.5	--	--	--	41	60	42.5	8.5	33	50
G 3/8	G 3/8	G 1/4	G 1/8	63	74	80	63.5	M42x1,5	--	206	--	--	41	60	42.5	8.5	33	50
G 3/8	G 3/8	G 1/4	G 1/8	63	74	80	63.5	M42x1,5	--	--	193.5	--	41	60	42.5	8.5	33	50
G 3/8	G 3/8	G 1/4	G 1/8	63	74	80	63.5	M42x1,5	--	--	--	210.5	41	60	42.5	8.5	33	50
G 1/2	G 1/2	G 1/4	G 1/8	63	74	80	63.5	M42x1,5	189.5	--	--	--	41	60	42.5	8.5	33	50
G 1/2	G 1/2	G 1/4	G 1/8	63	74	80	63.5	M42x1,5	--	206	--	--	41	60	42.5	8.5	33	50
G 1/2	G 1/2	G 1/4	G 1/8	63	74	80	63.5	M42x1,5	--	--	193.5	--	41	60	42.5	8.5	33	50

A1	A2	A3	A7	B	C	D	E1	G	H1	H2	H3	H4	L1	L2	M	T7	V	W
G 1/2	G 1/2	G 1/4	G 1/8	63	74	80	63.5	M42x1,5	--	--	--	210.5	41	60	42.5	8.5	33	50

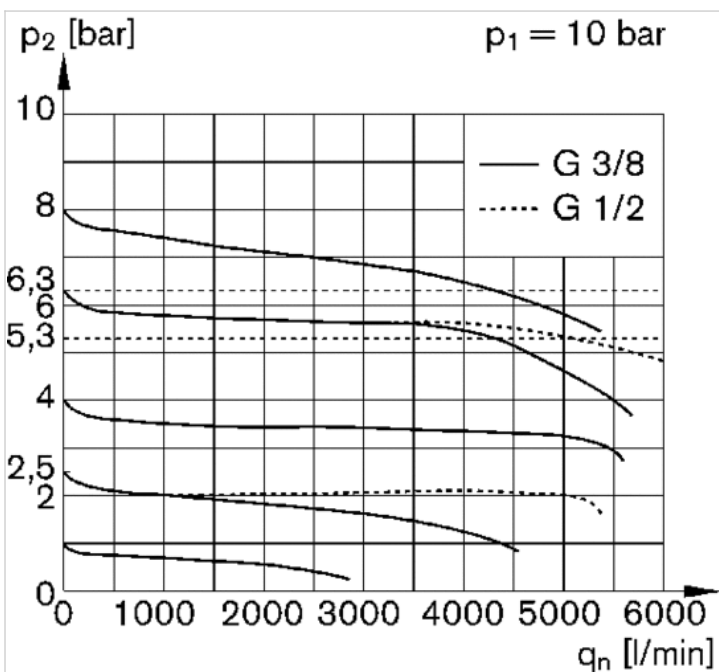
配图

压力特性曲线



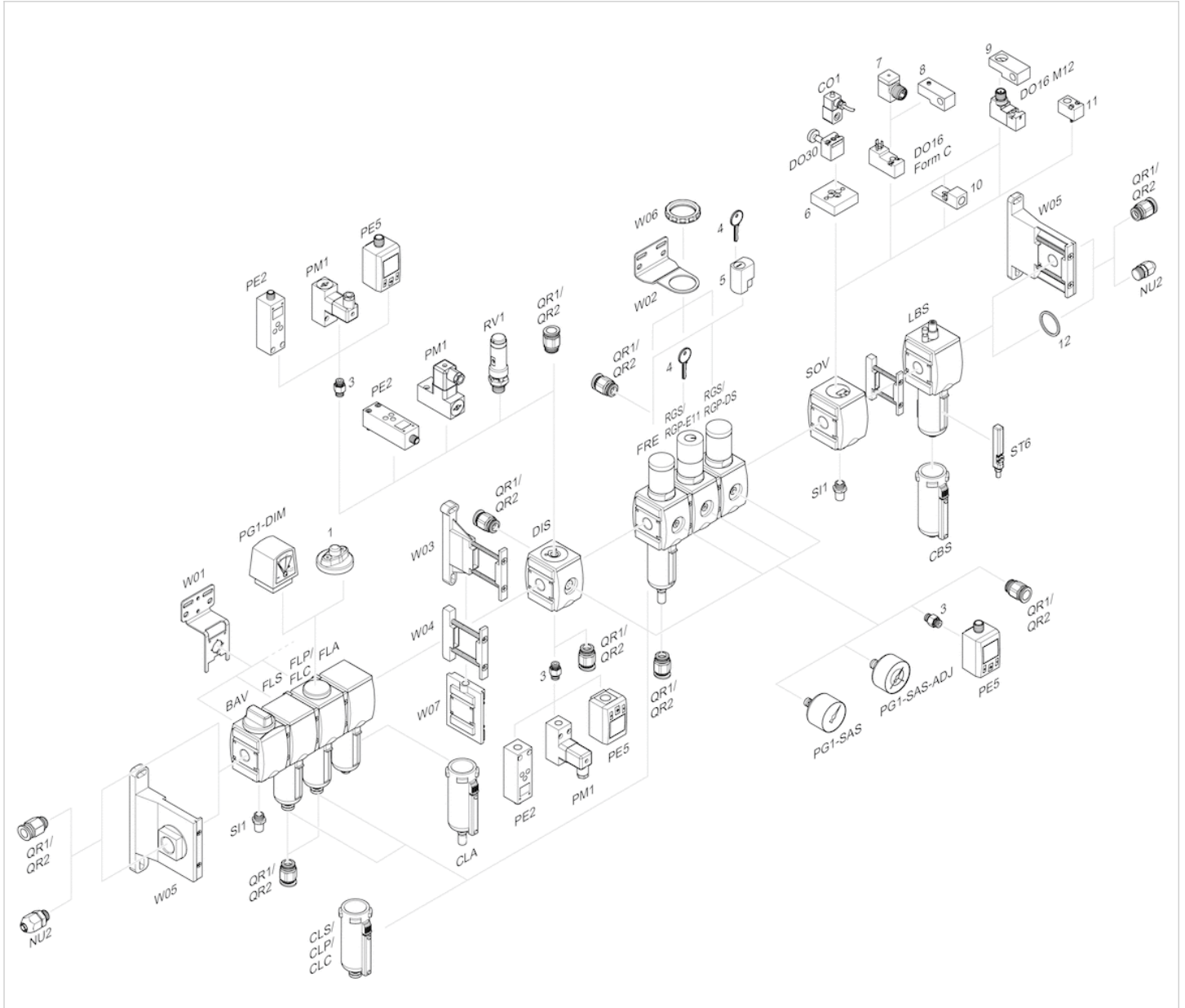
p1 = 运行压力
 p2 = 二级压力
 qn = 额定流量

流量特性(p2: 0,5 - 8 bar)



p1 = 运行压力
 p2 = 二级压力
 qn = 额定流量

附件概览



- 1 = 污染指示
- 3 = 双极内接头
- 4 = 锁定 E11 的电键
- 5 = 插入式锁
- 6 = 转接板 DO30
- 7 = 适配器, 系列 CON-VP
- 8 = 安装辅助 DO16, C 型
- 9 = 安装辅助 DO16, M12
- 10 = 外部控制气流适配器
- 11 = 适配器 气动操作
- 12 = 密封圈